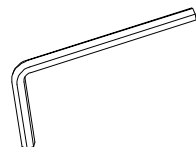
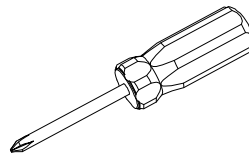
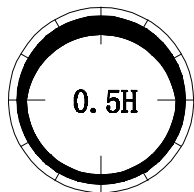
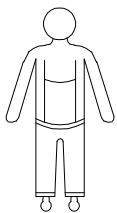
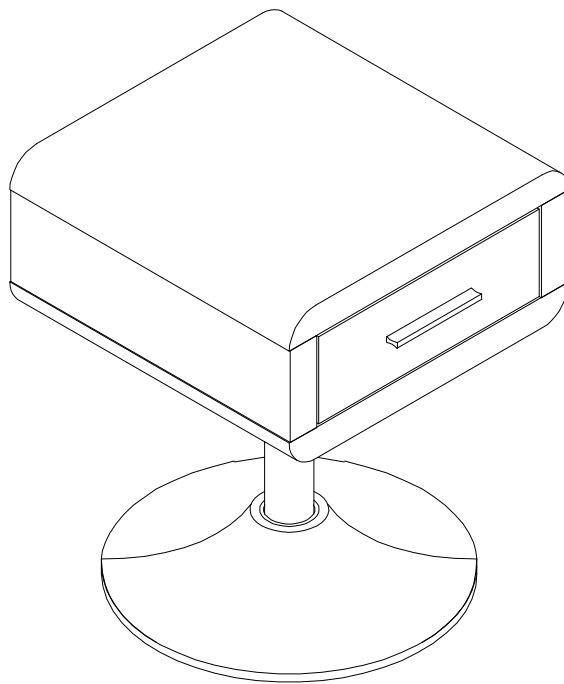
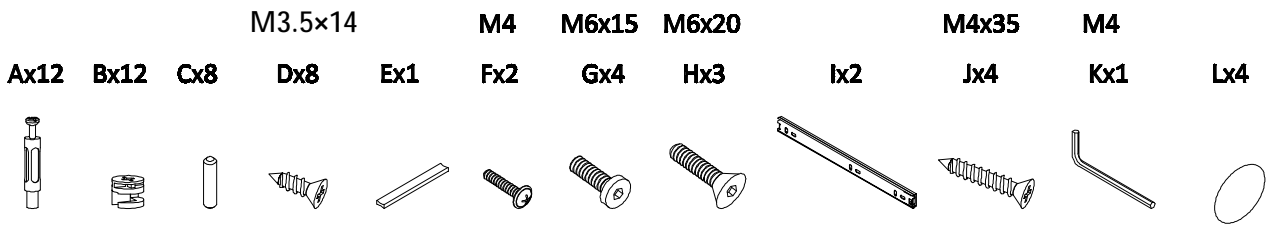
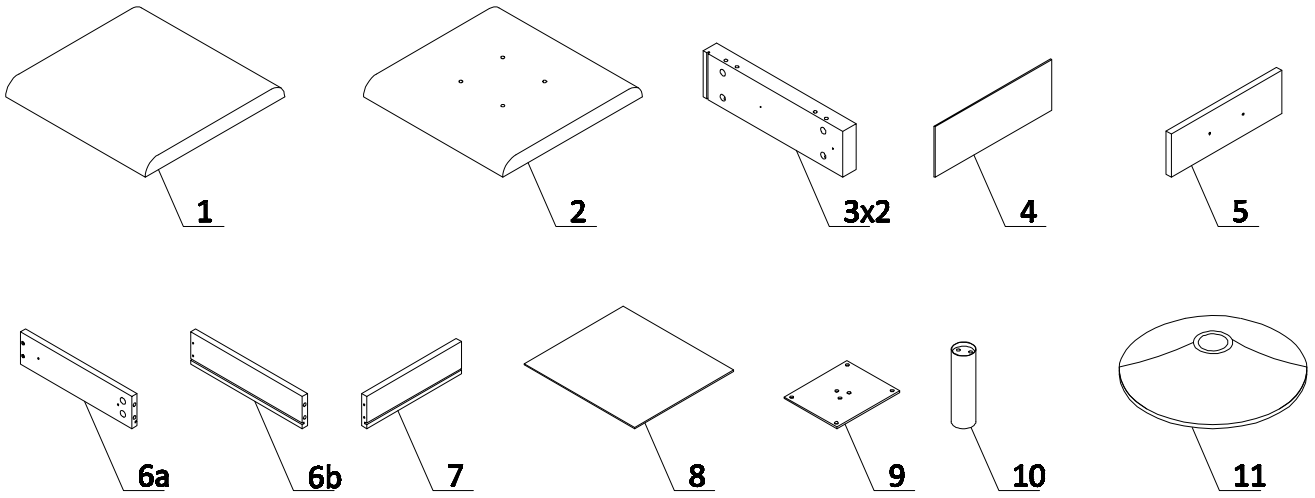


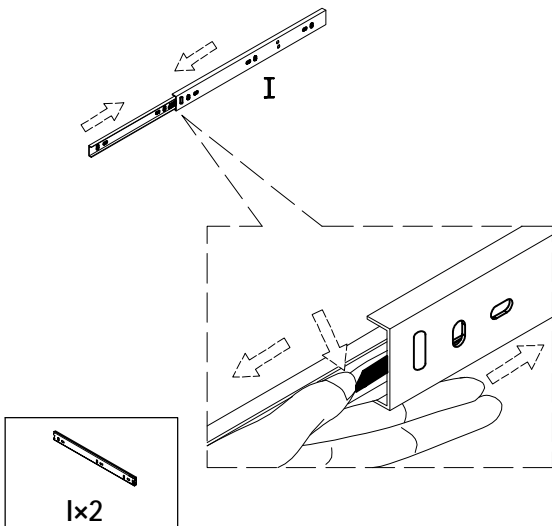
# Comfort

---

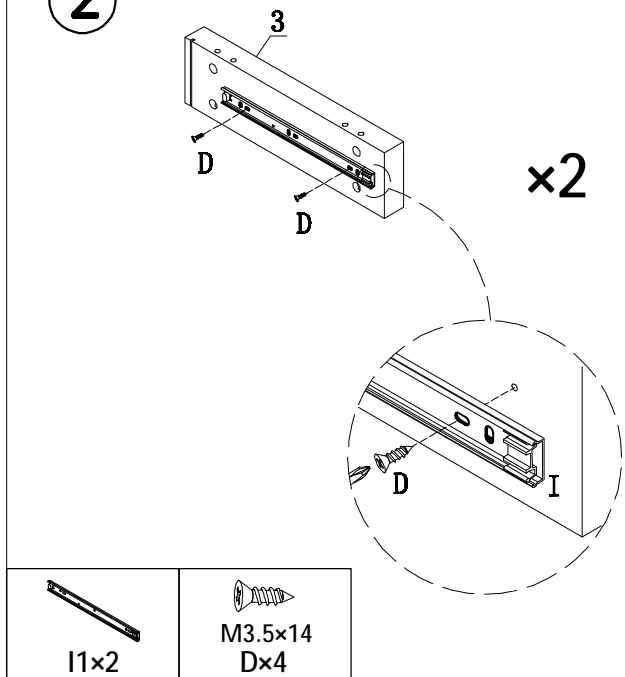




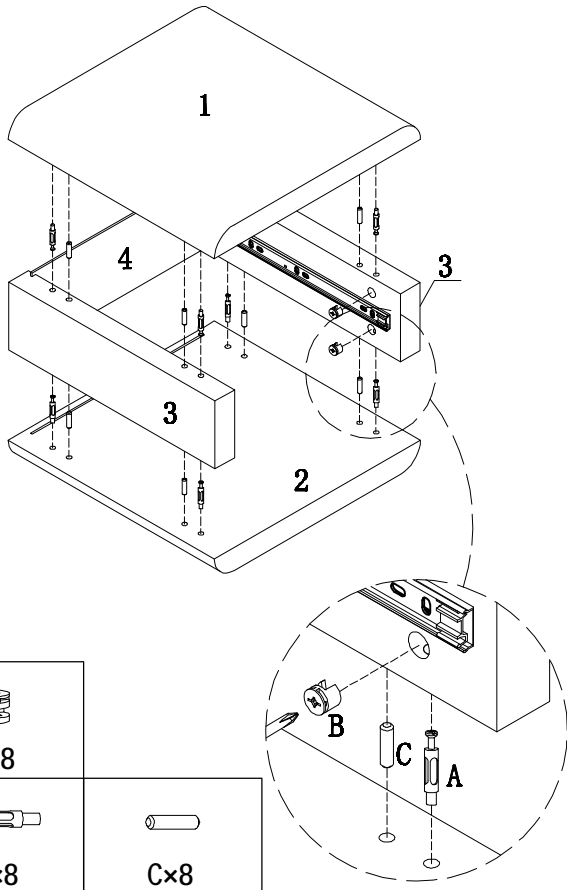
①


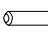
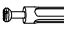


②

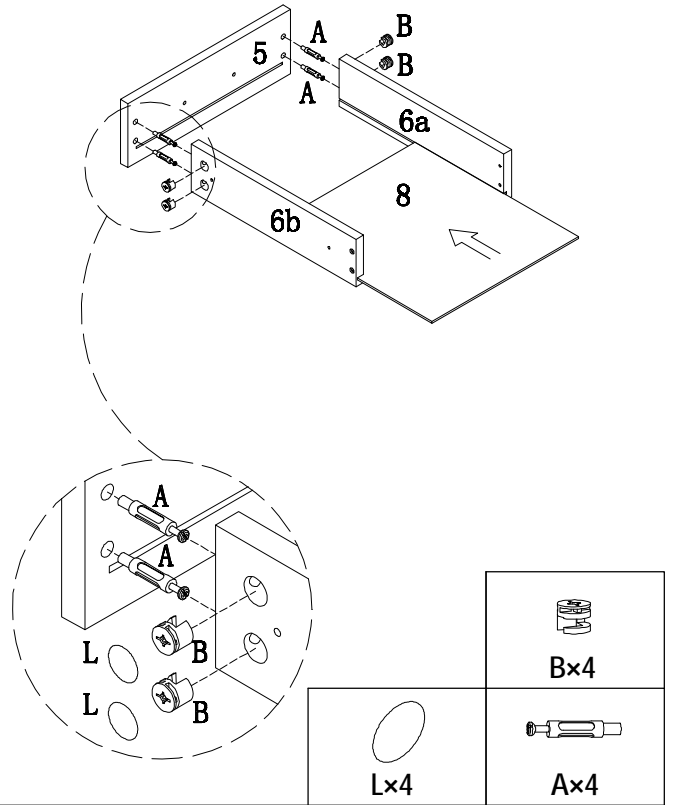





3



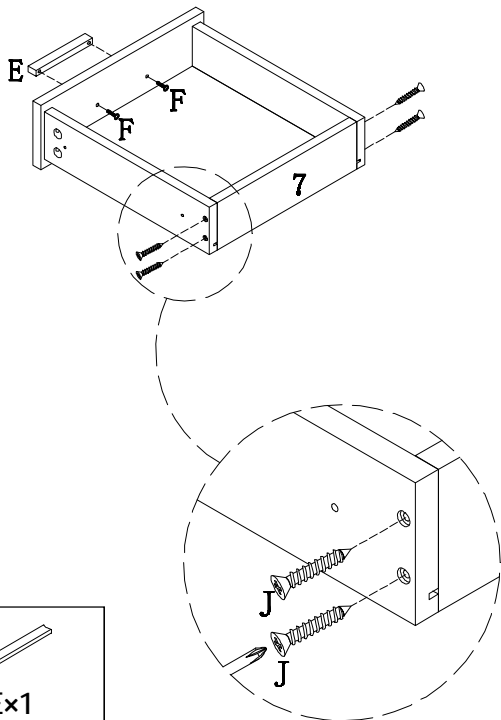
	
Bx8	Cx8
	
Ax8	

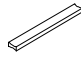
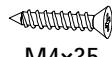

4



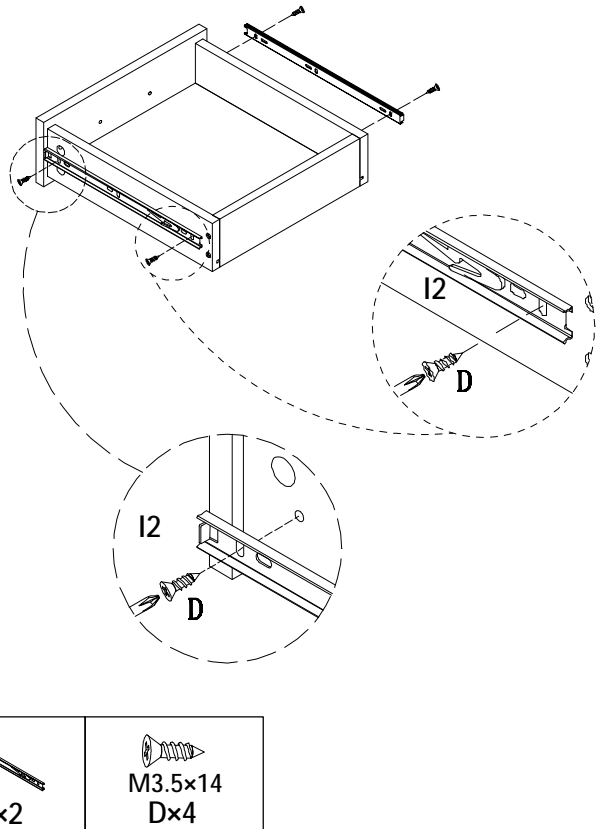
	
Bx4	Ax4
	
Lx4	




5



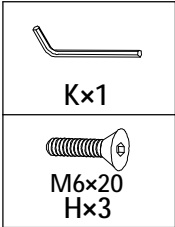
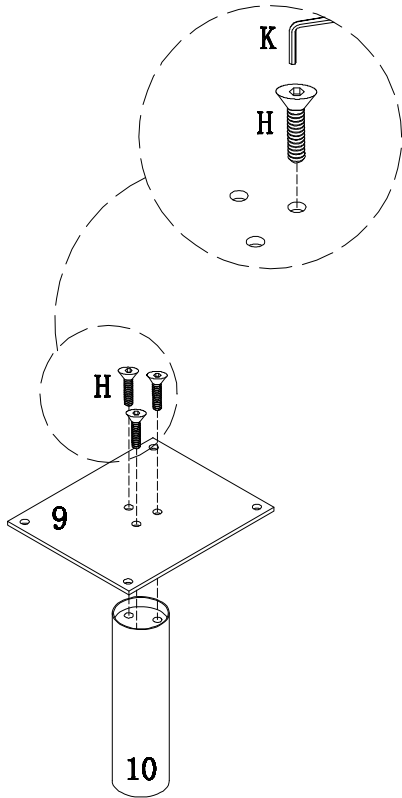
	
Ex1	M4x35 Jx4
	
M4 Fx2	

6

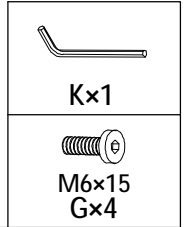
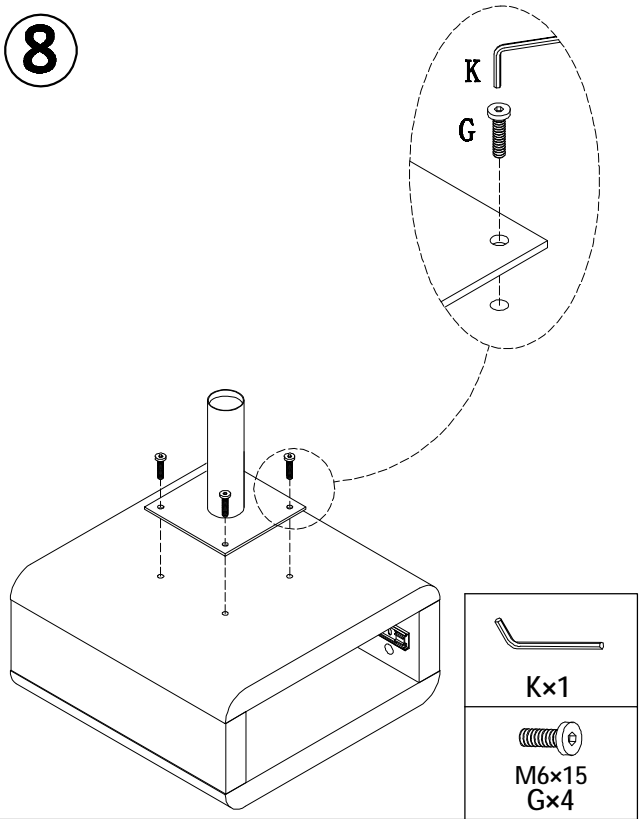


	
I2x2	M3.5x14 Dx4
	

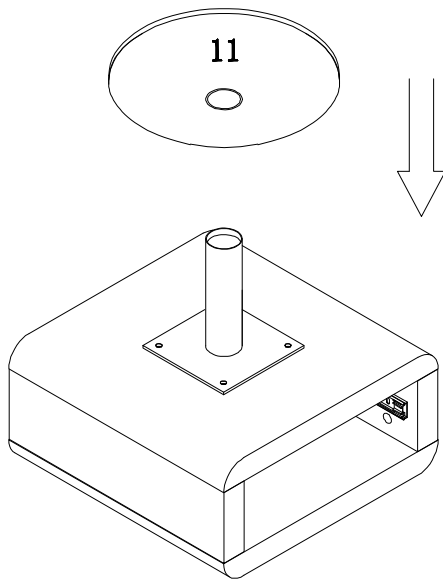
7



8



9



10

