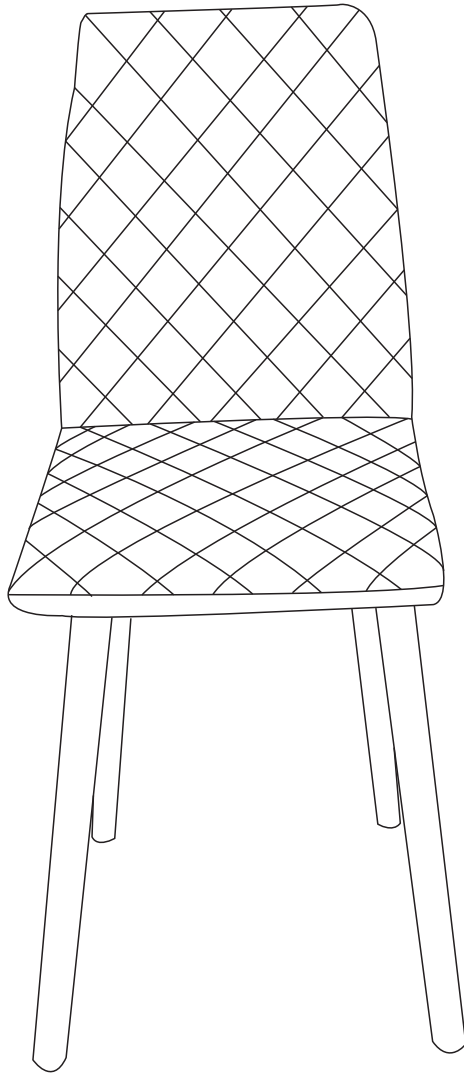

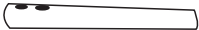

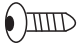
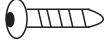



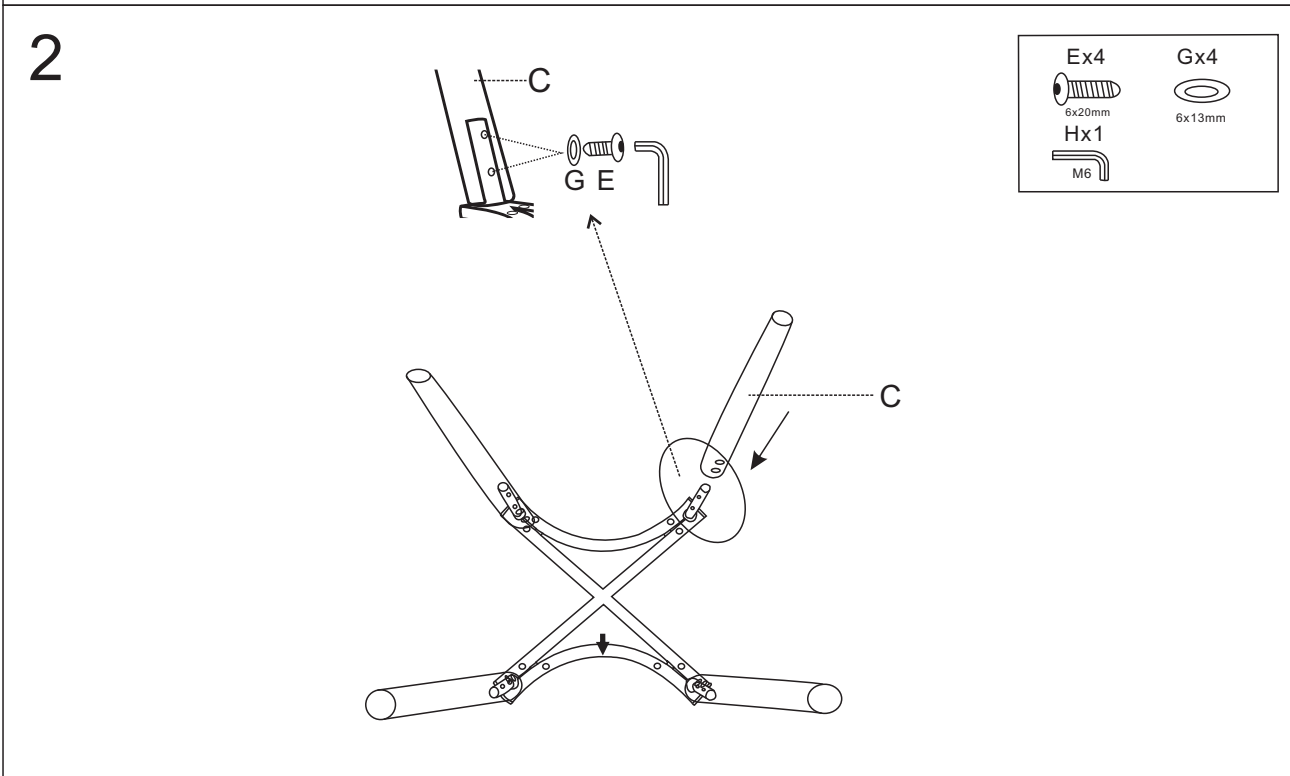
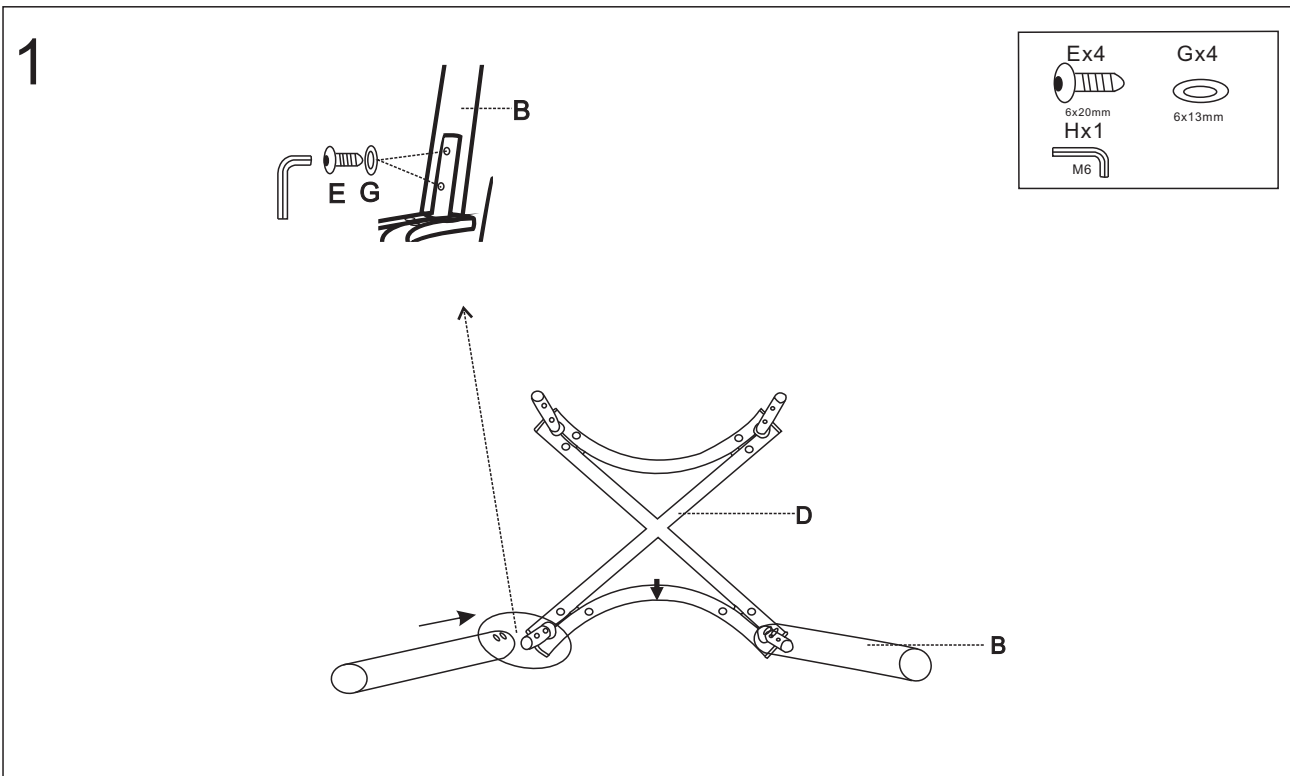


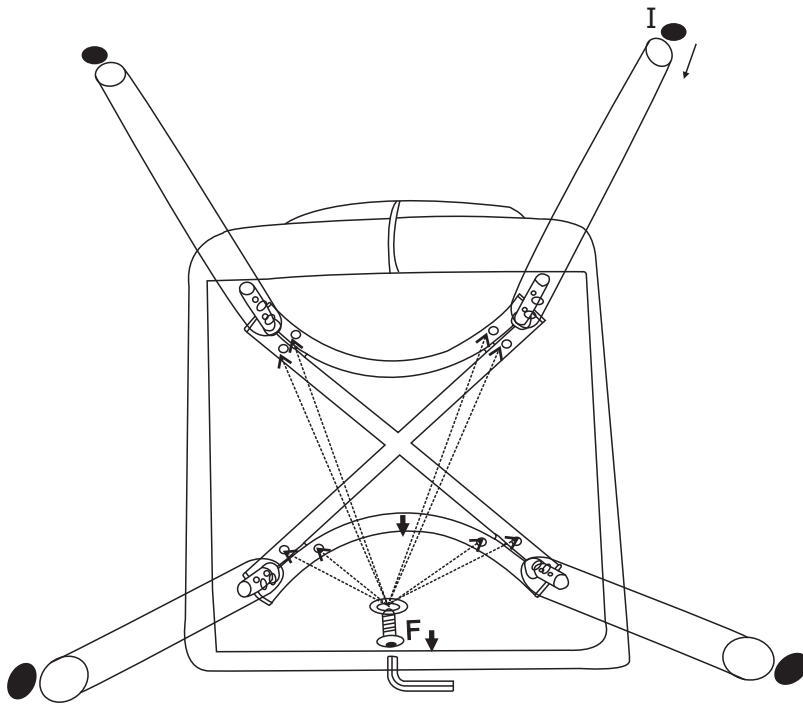
ABNA



<p>Ax1</p> 	<p>Bx2</p> 	<p>Dx1</p> 	<p>Ex8</p>  <p>6x20mm</p>
<p>Fx8</p>  <p>6x25mm</p>	<p>Gx16</p>  <p>6x13mm</p>	<p>Hx1</p>  <p>M6</p>	<p>Ix4</p> 

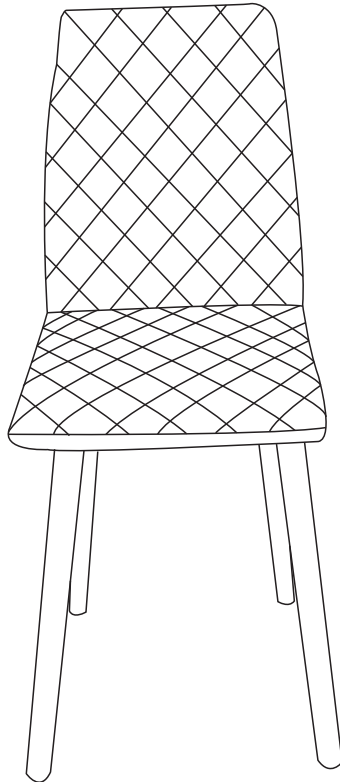


3



Fx8 6x25mm	Hx1 M6
Gx8 6x13mm	Ix4

4



Obs!

Dette produkt er udstyret med en standard fodsko.

Til bløde eller specielt skrøbelige og exclusive gulve, bør der anvendes en special fodsko, for at undgå trykmærker og/eller ridser.

Kontakt din møbelforhandler for yderligere oplysninger!

Please note!

This product has been supplied with a standard foot cap.

For soft or specially fragile and exclusive floors we recommend to use a special foot cap in order to avoid pressure marks and/or scratches.

Please contact your furniture supplier for further information!

Bitte bemerken!

Dieses Produkt ist mit einem standard Fußgleiter geliefert.

Für weiche oder spezial zarte und exclusive Fußböden empfehlen wir einen speziellen Fußgleiter, um Druckmarken und/oder Ritze zu vermeiden.

Bitte setzen Sie sich mit Ihrem Möbelhändler für weitere Informationen in Verbindung!

Atención

Este producto está equipado con topes.

En caso de pisos blandos y frágiles, se debe de adquirir topes especiales para evitar marcas y/o rayaduras.

Por favor contactar su proveedor para mayor información

Avis important !

Ce produit est équipé d'un embout standard.

Pour les parquets exclusifs qui sont mous et très fragiles, on doit utiliser un embout speciale pour éviter des marques et/ou des rayures.

Pour des renseignements supplémentaires contactez votre marchand de meubles.

