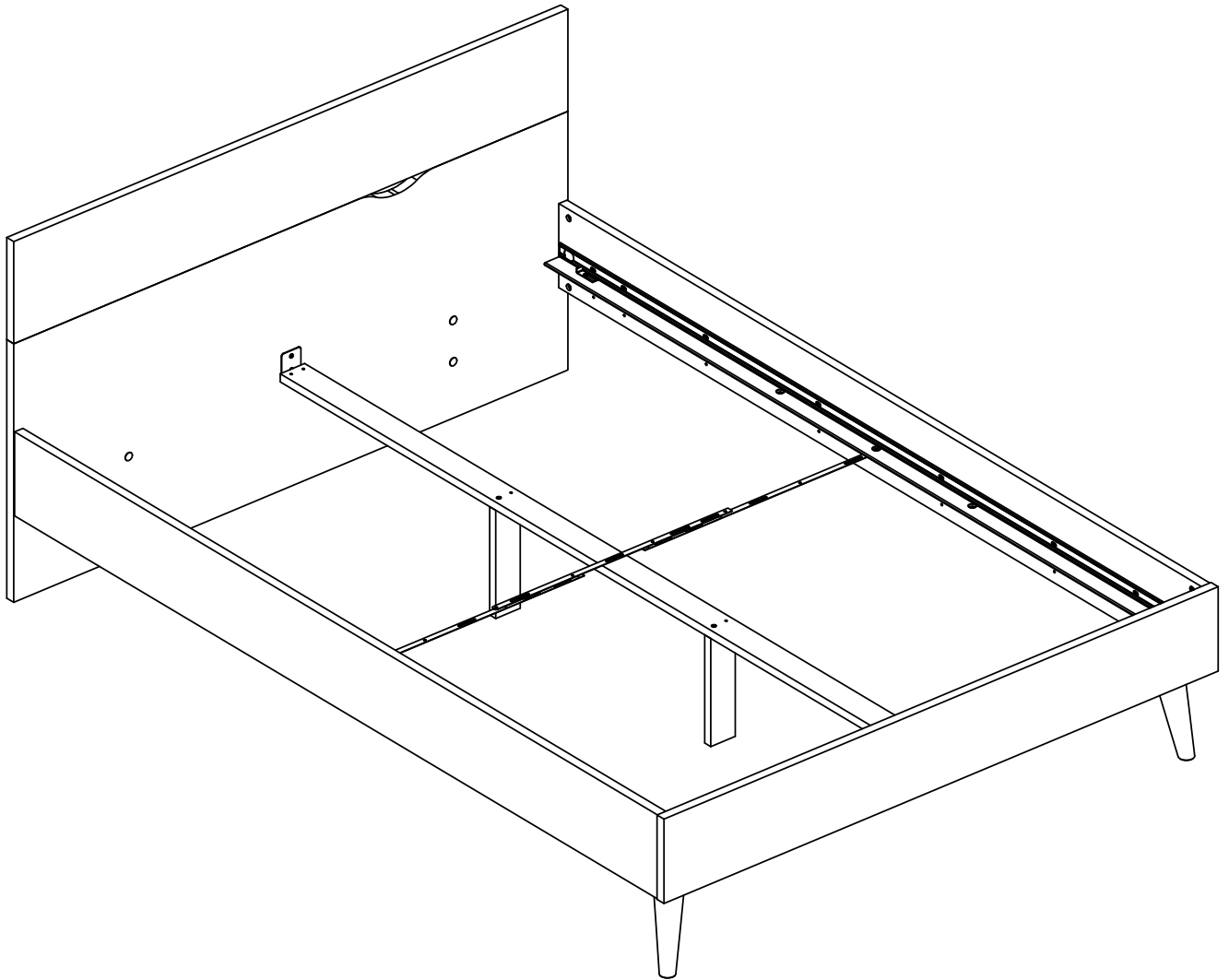


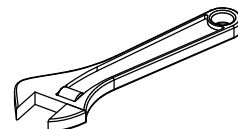
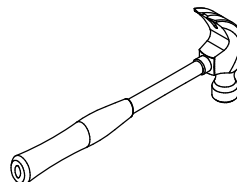
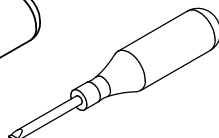
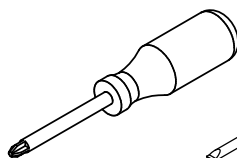
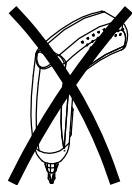
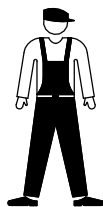
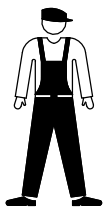
tvilum



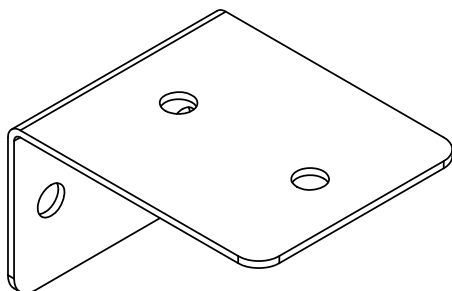
75378 Ó

www.tvilum.com

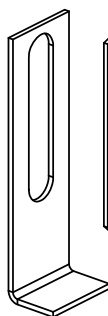




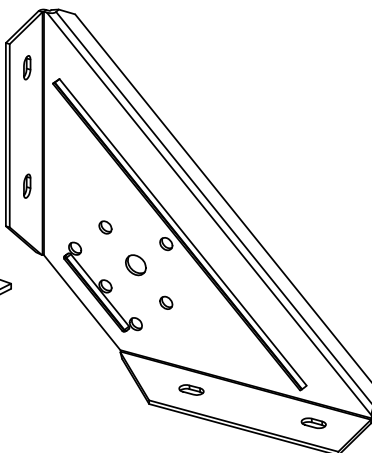
13424
x2



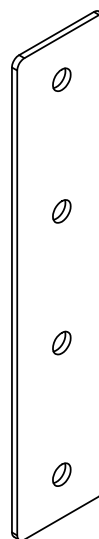
13444
x4



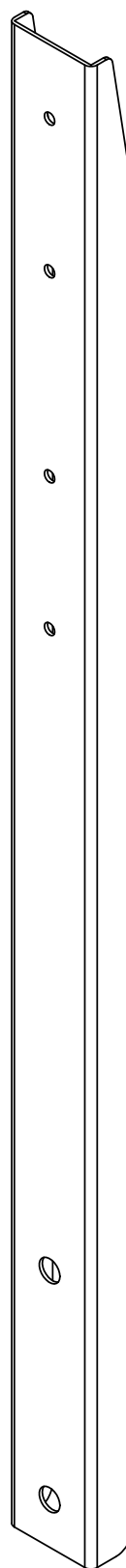
13813
x2



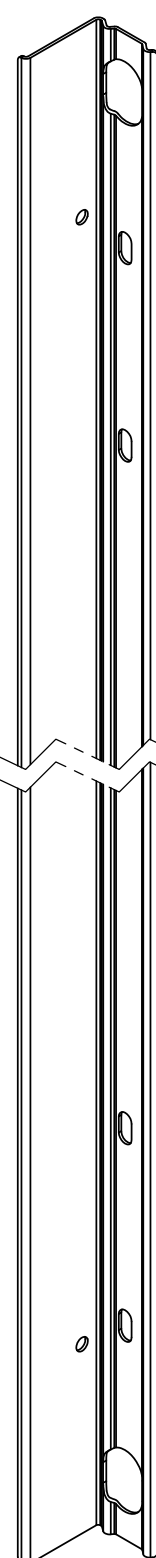
15209
x3



14804
x2



73837
x2



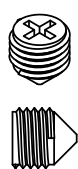
94057
x3



15018
x4



15019
x4



15020
x4



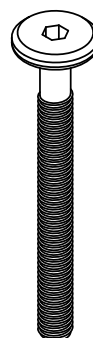
20203
x2



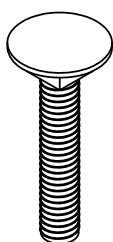
20215
x8



20620
x4



20805
x4



21011
x4



21204
x8



21210
x4



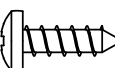
21618
x4



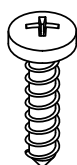
22022
x4



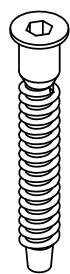
25440
x1



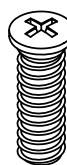
25475
x20



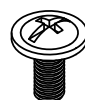
25610
x2



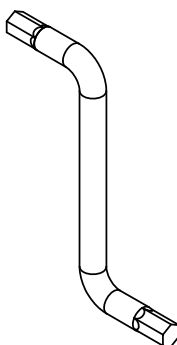
26066
x32



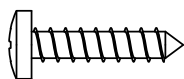
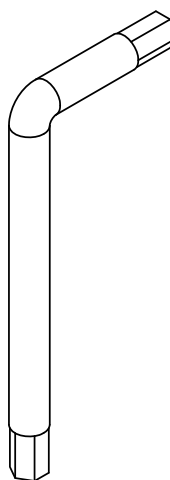
26214
x8

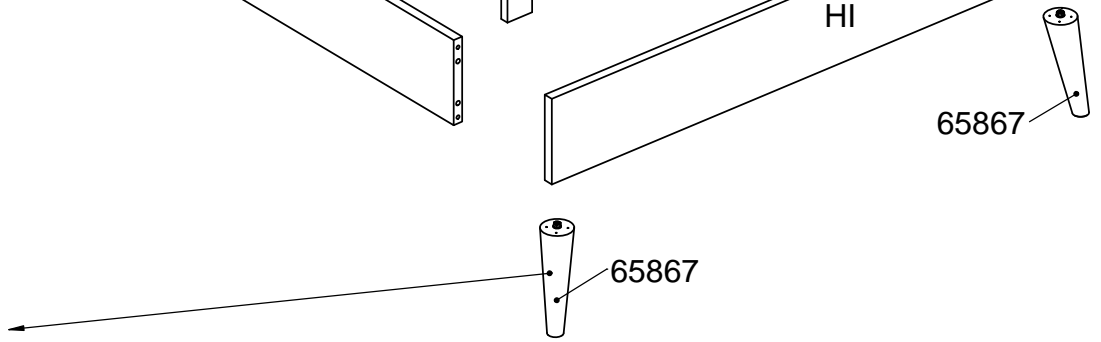
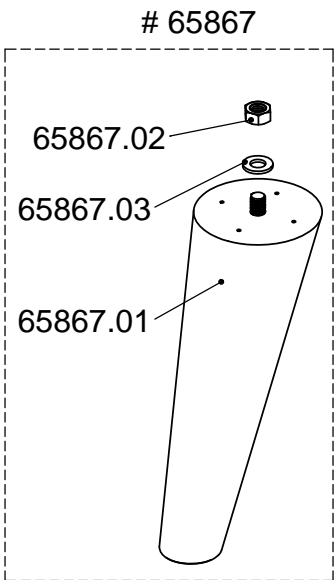
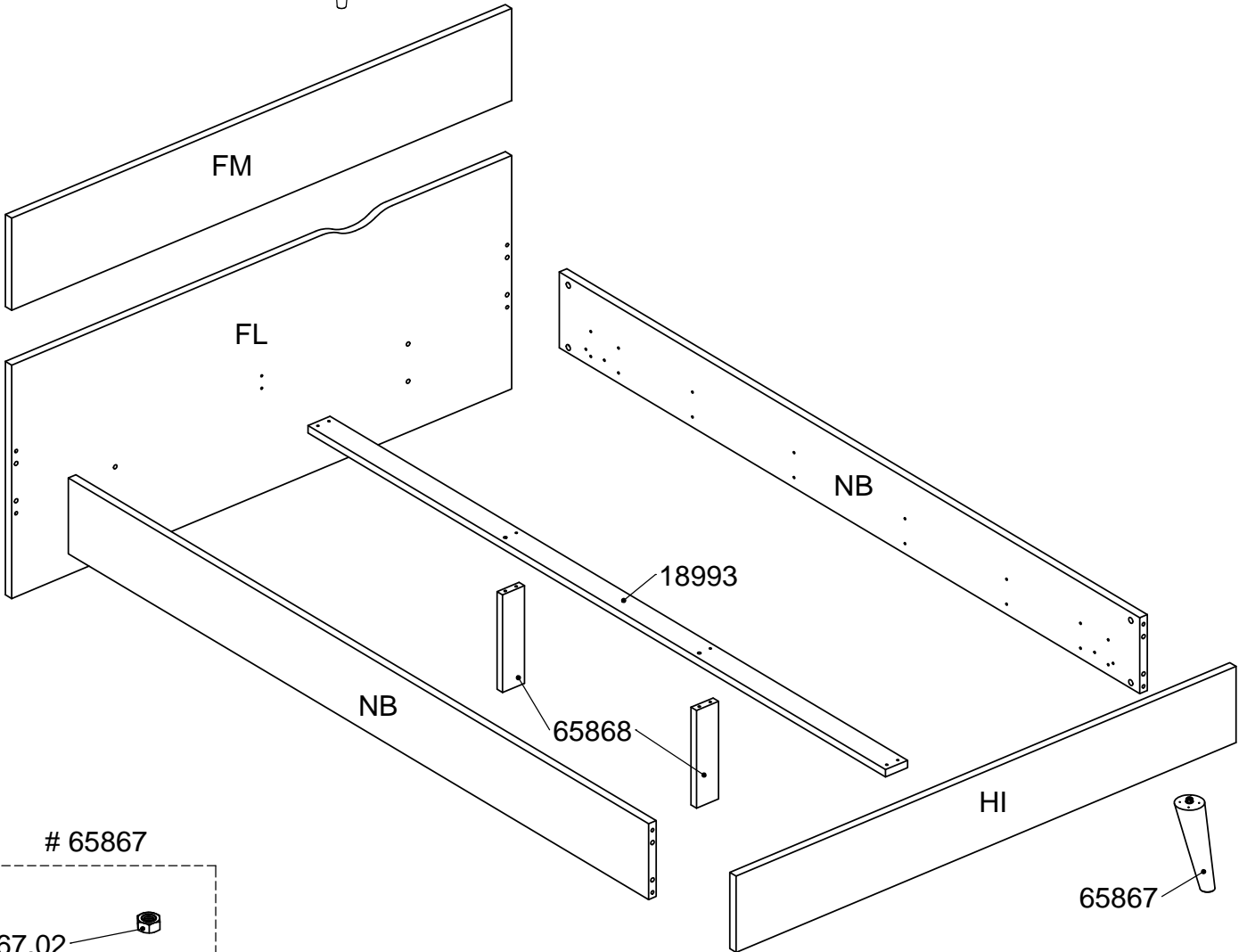
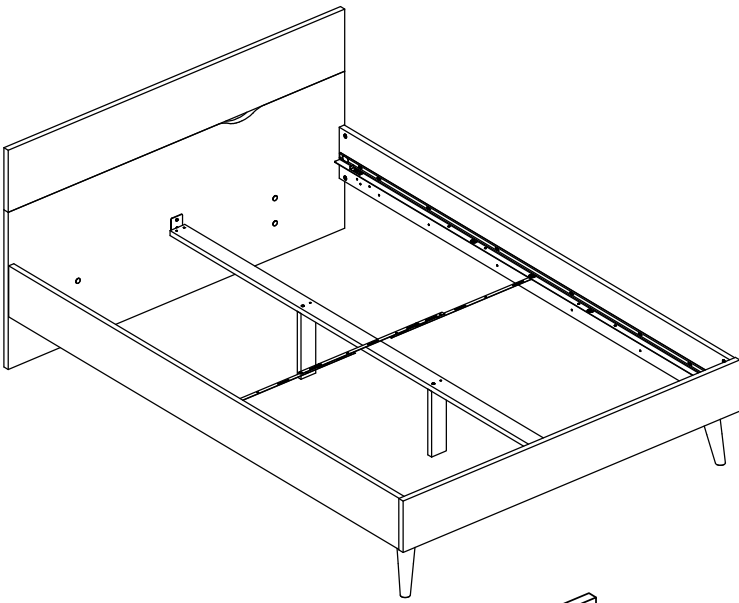


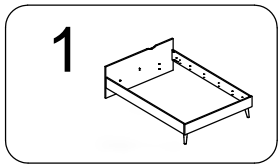
97642
x1



97653
x1



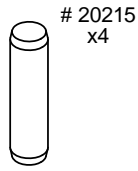




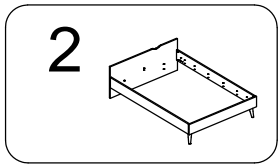
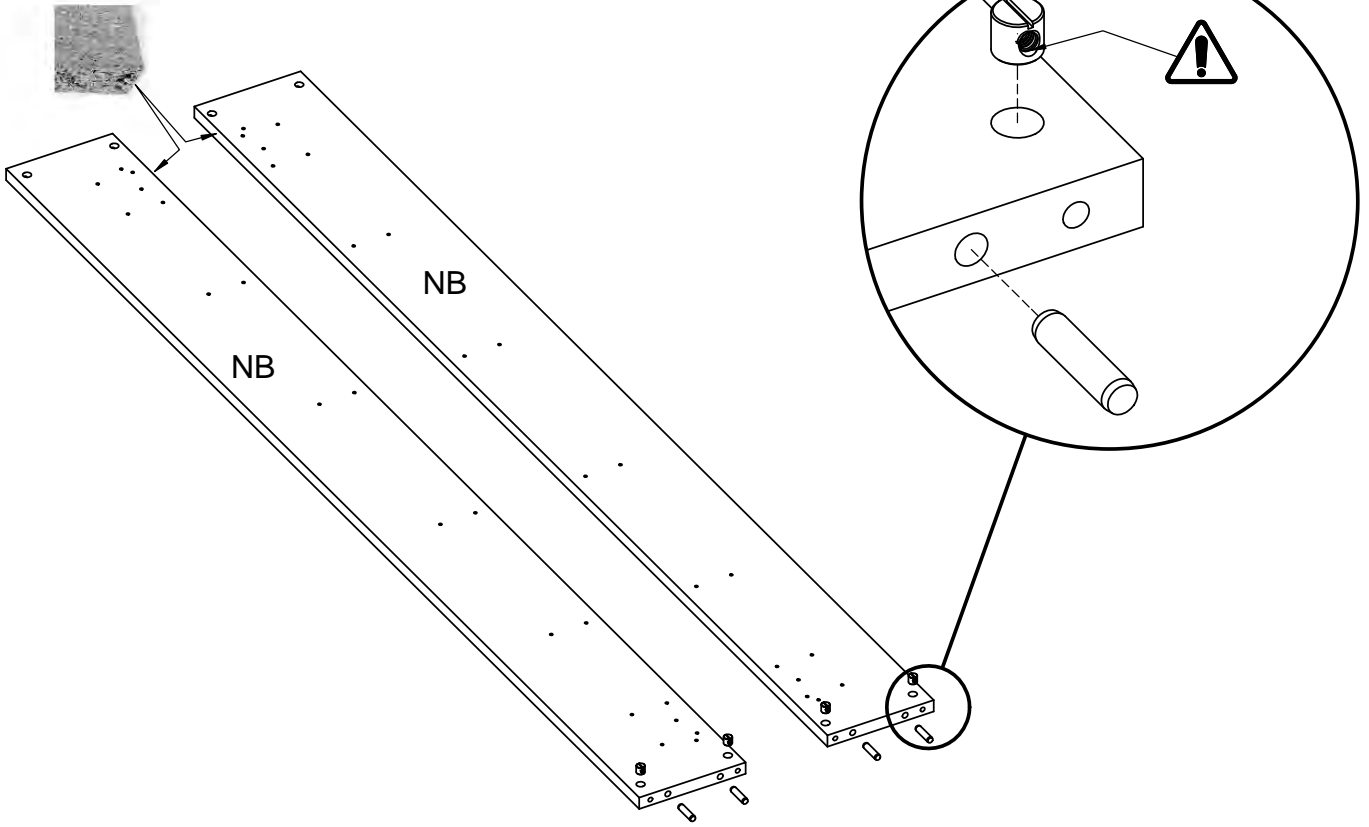
1



21011
x4



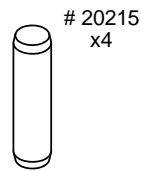
20215
x4



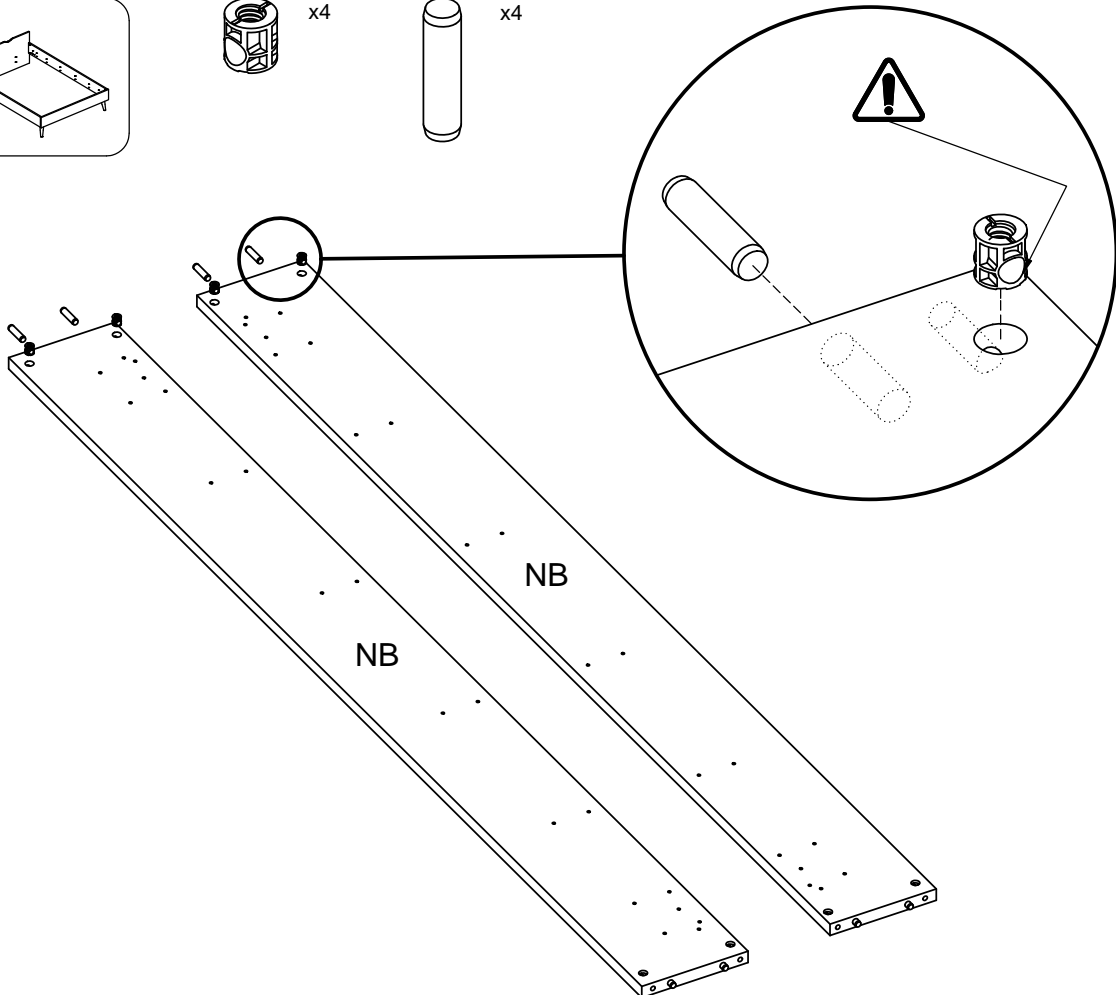
2

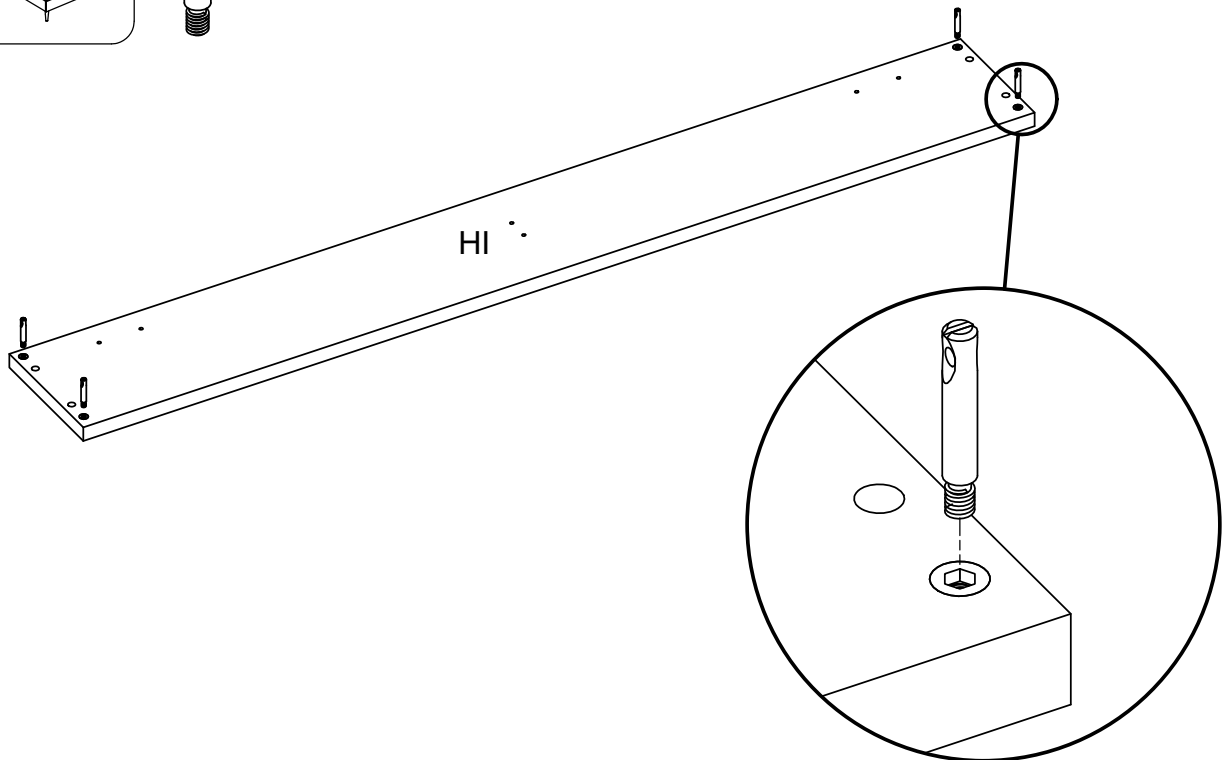
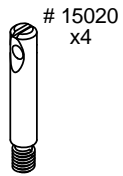
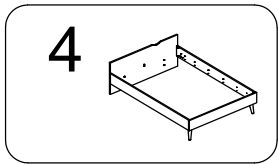
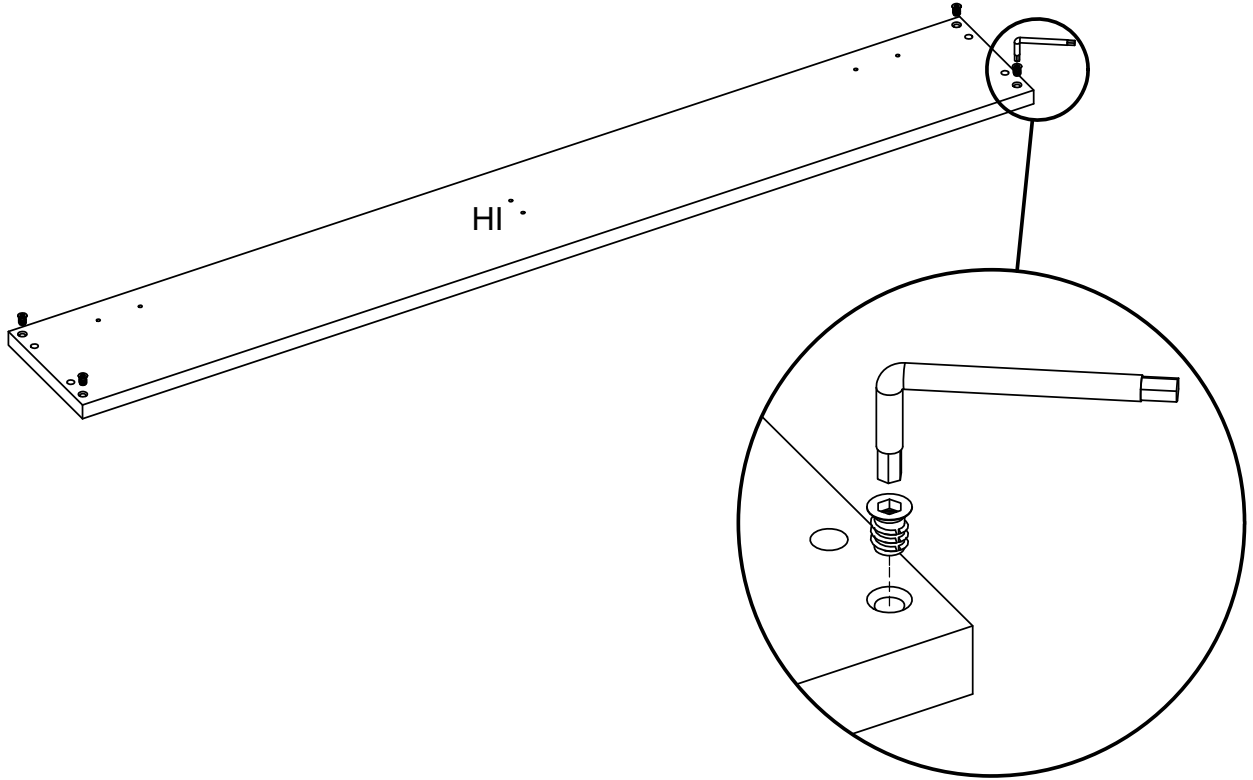
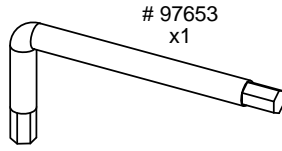
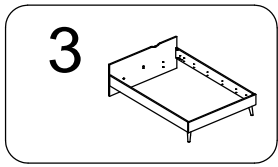


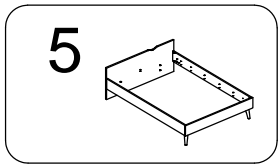
15018
x4



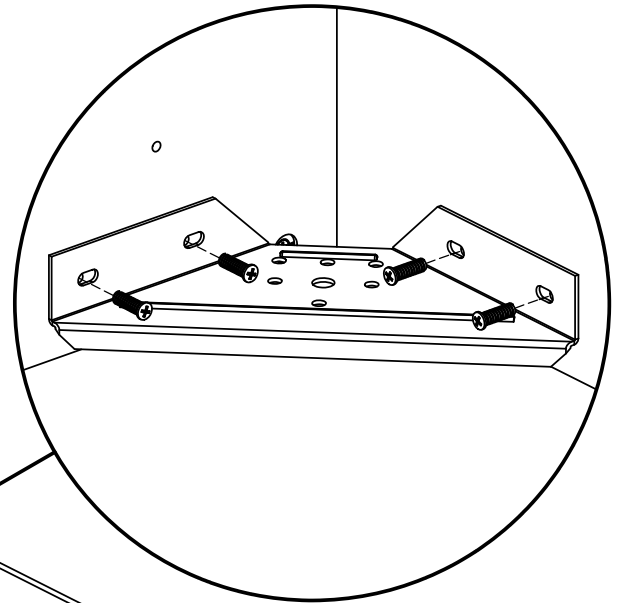
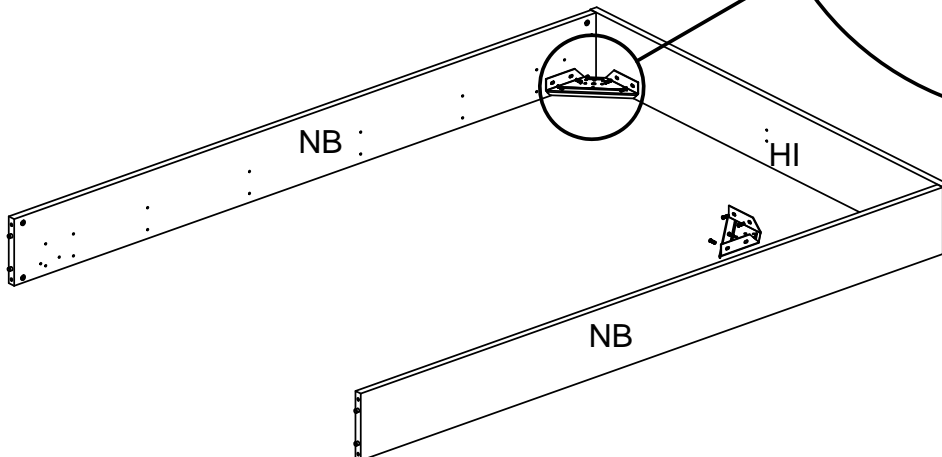
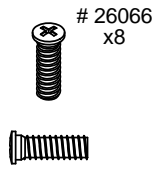
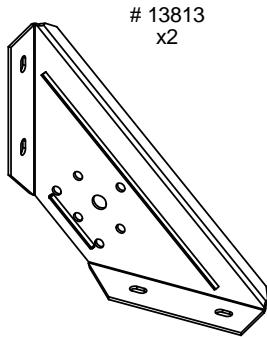
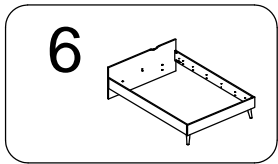
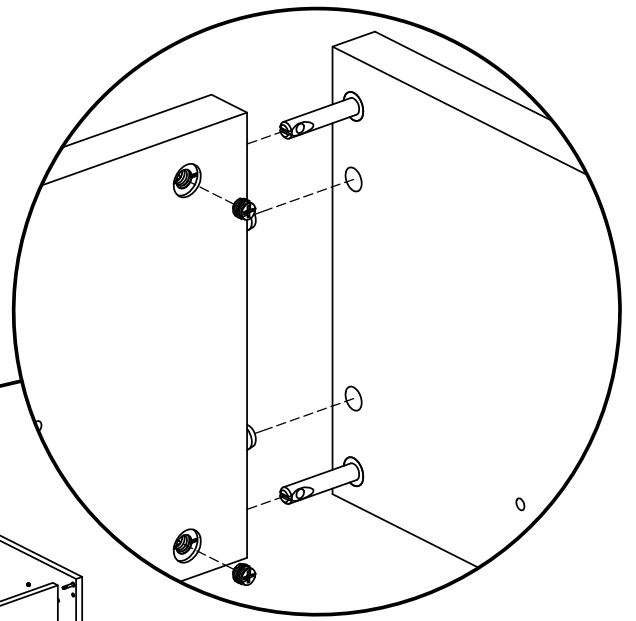
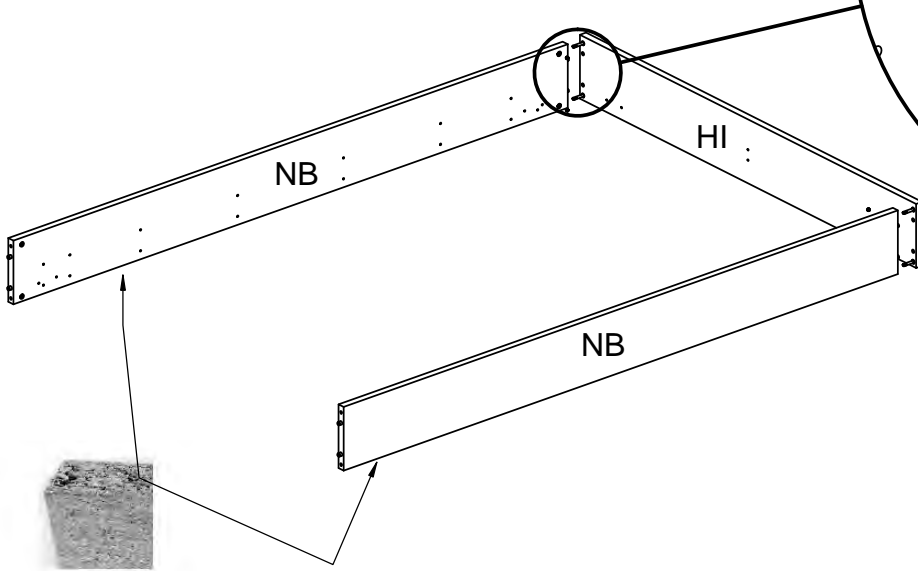
20215
x4

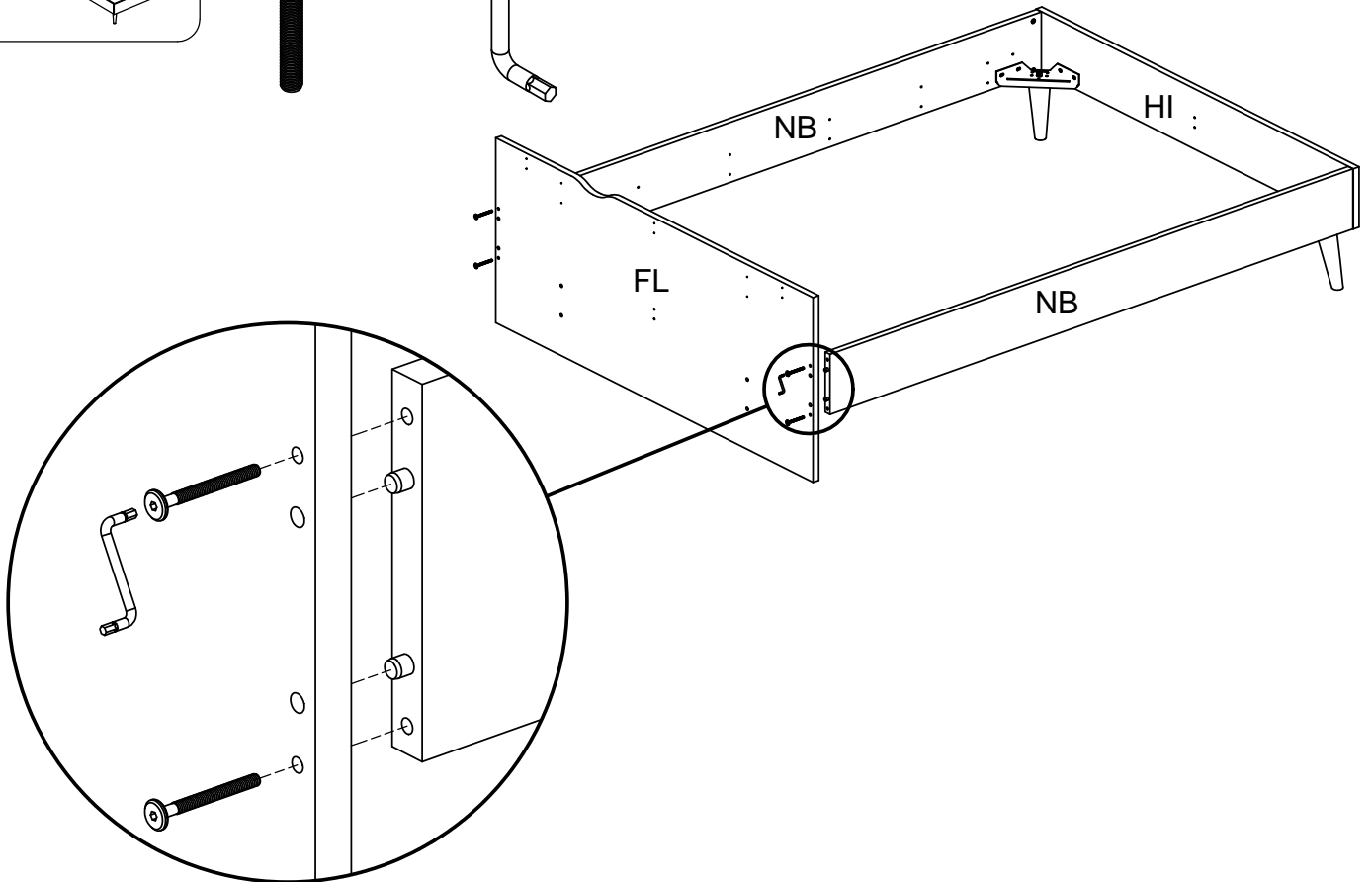
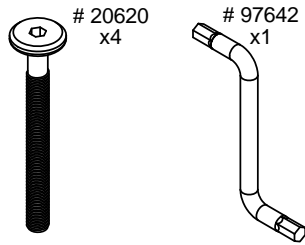
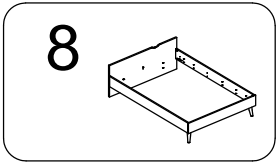
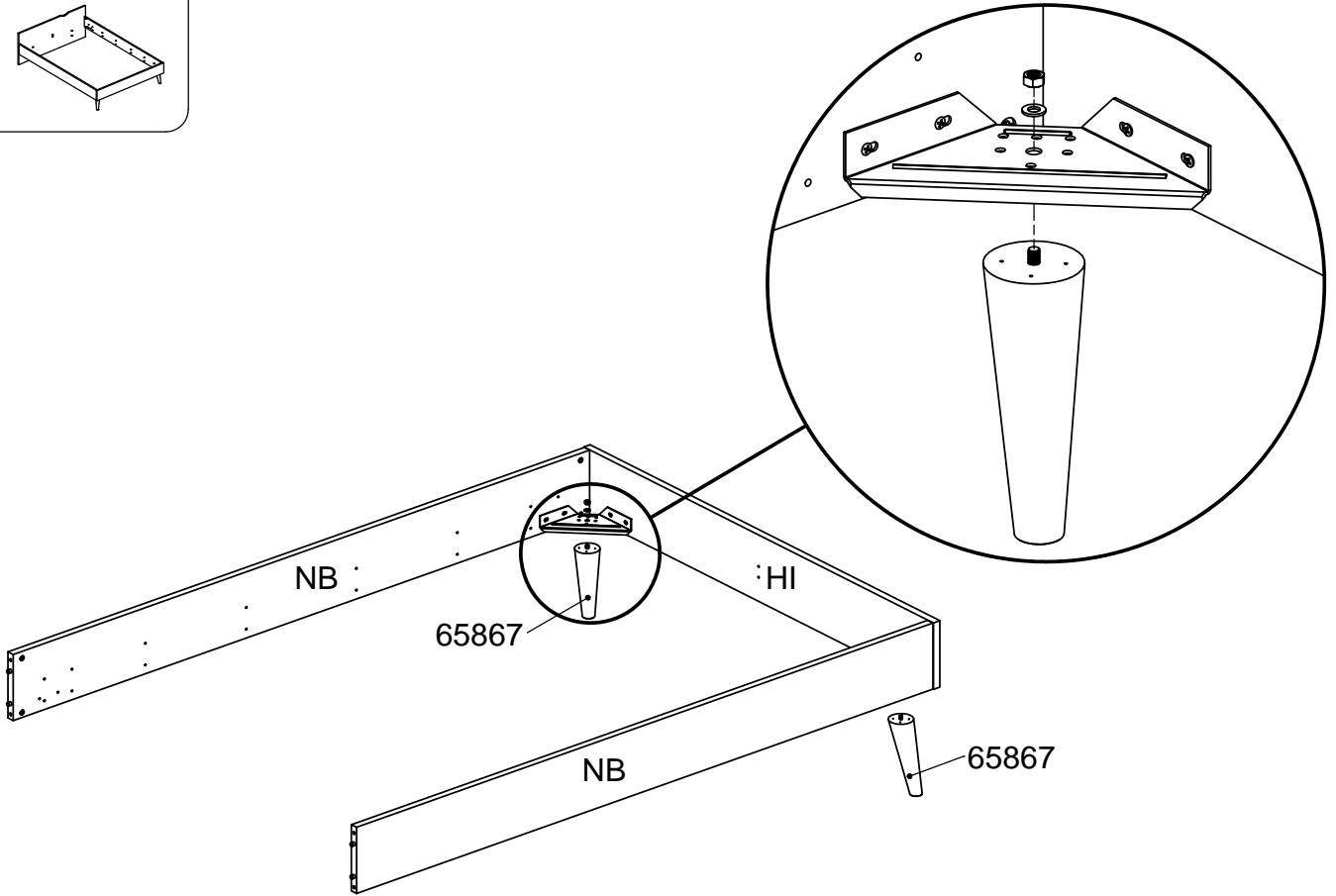
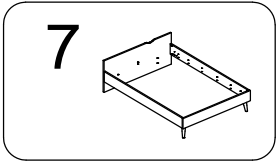


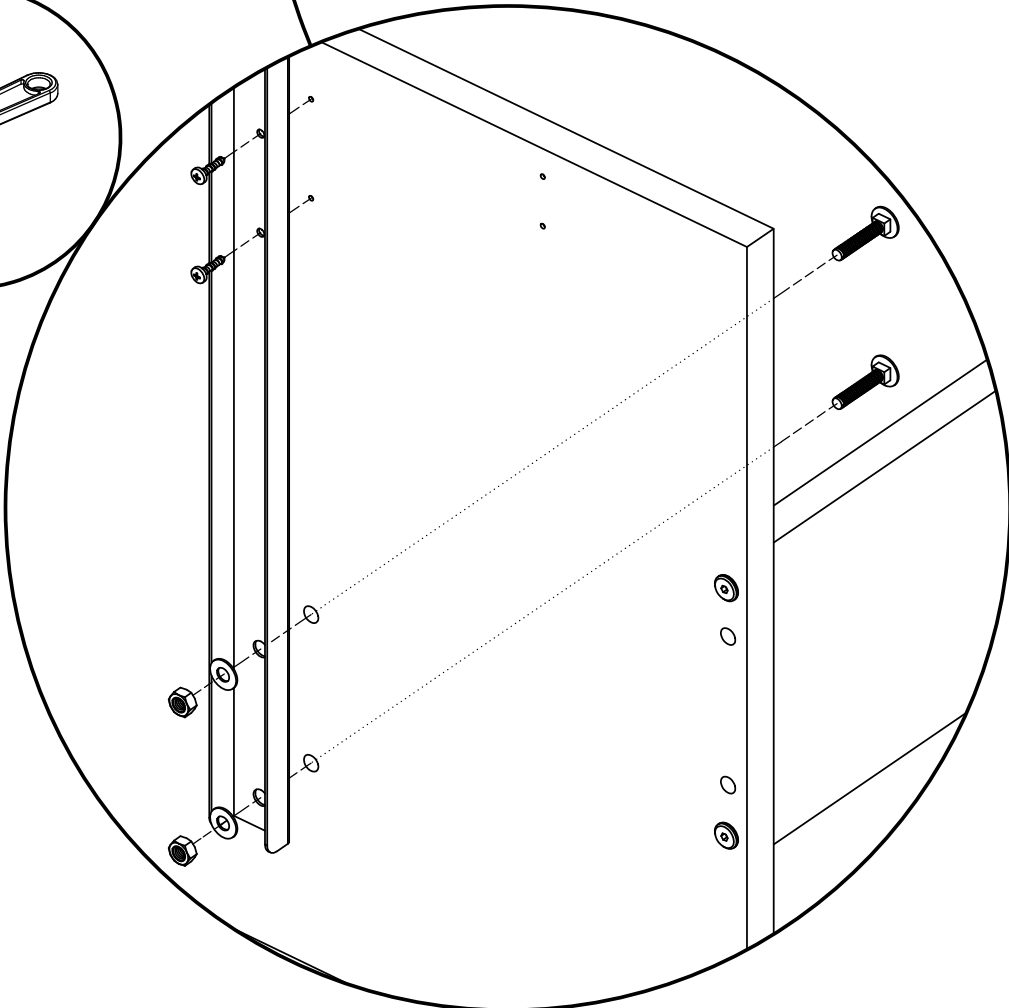
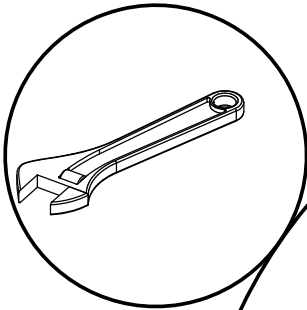
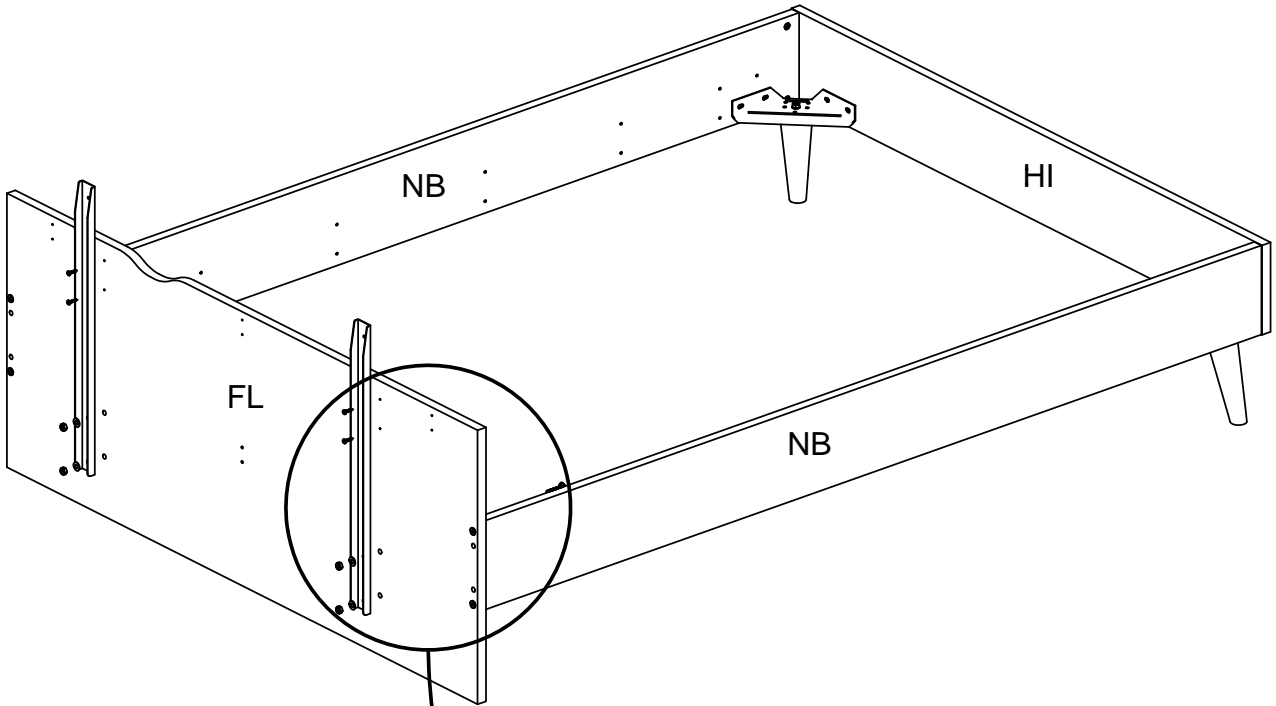
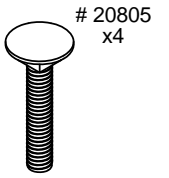
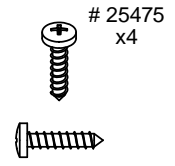
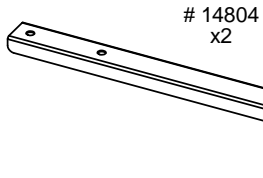
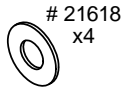
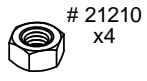
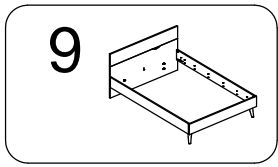


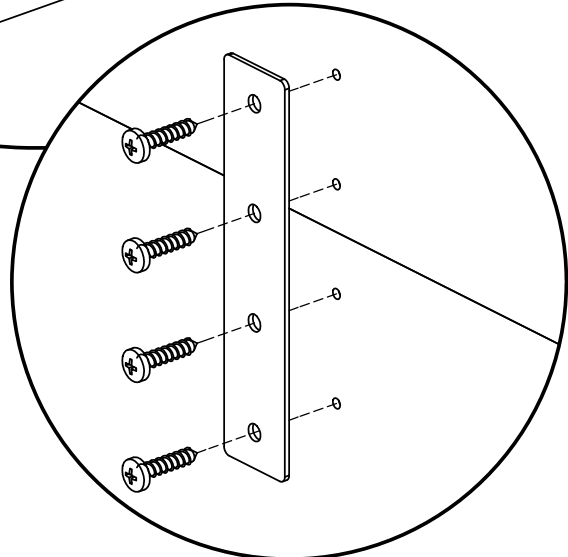
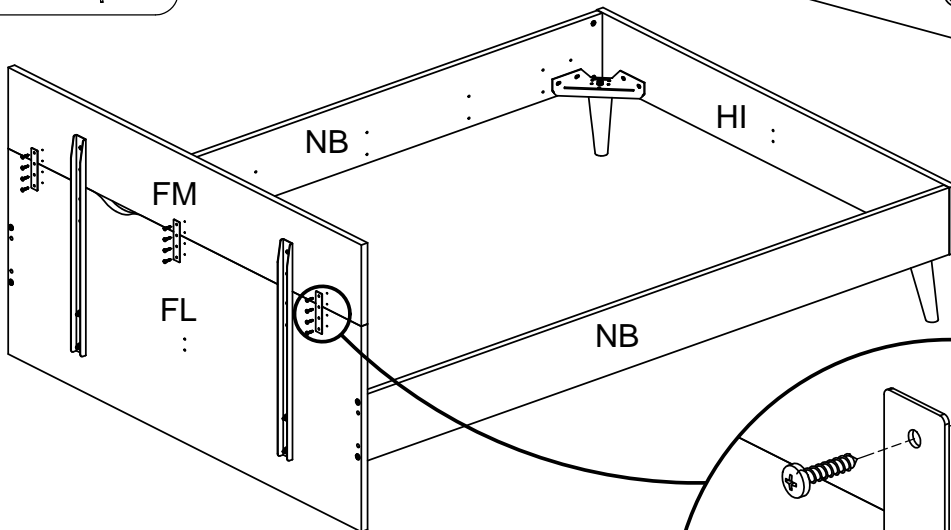
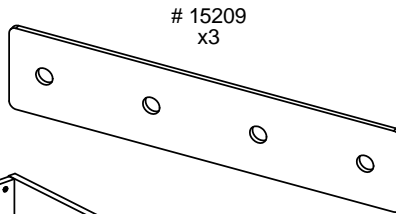
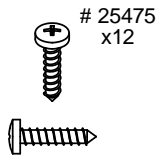
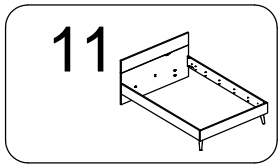
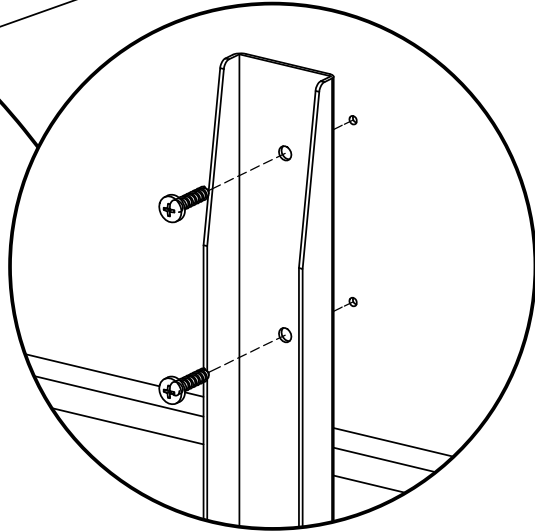
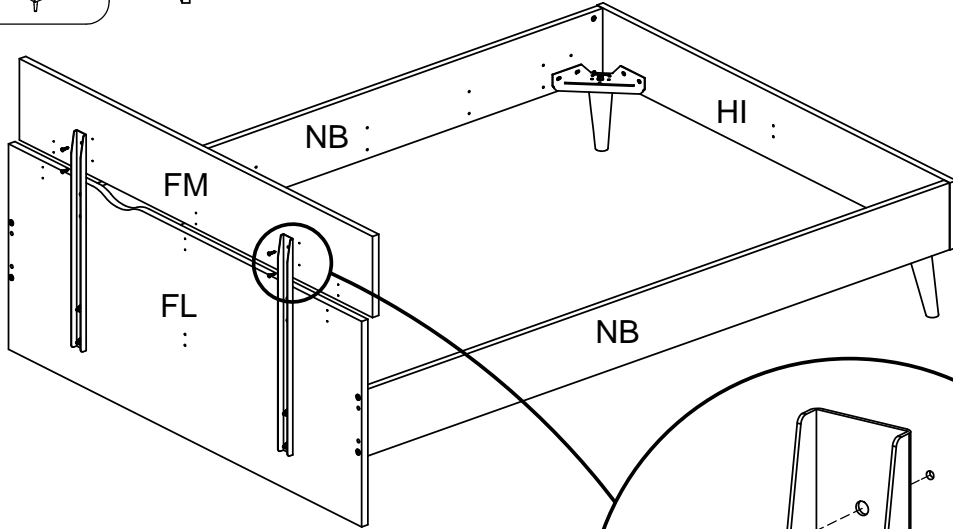
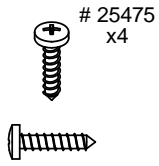
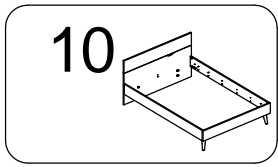


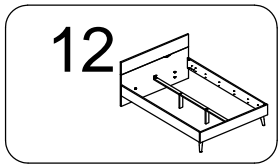
15019
x4



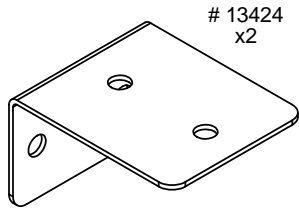








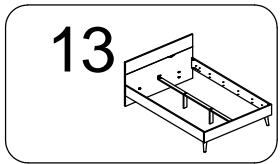
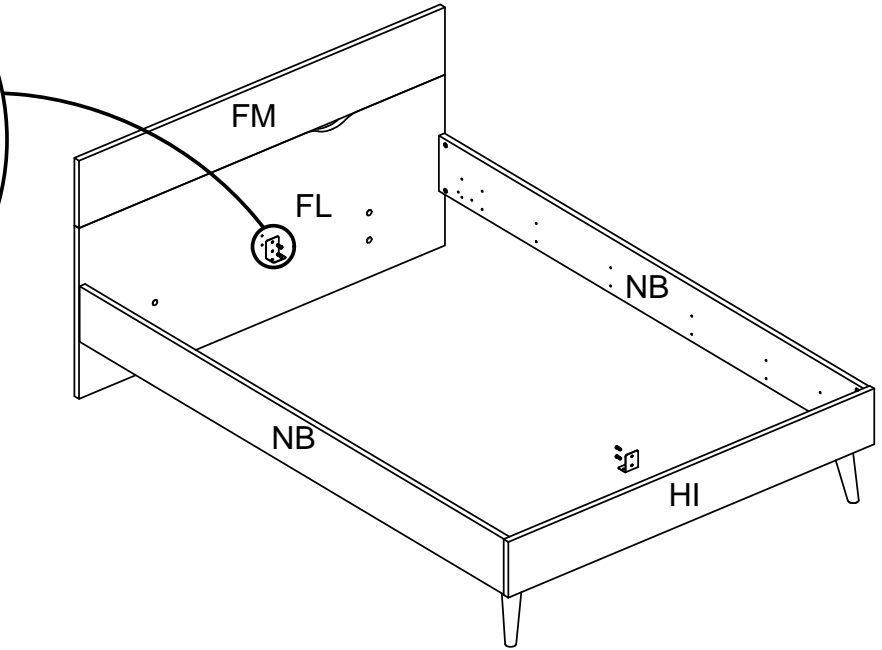
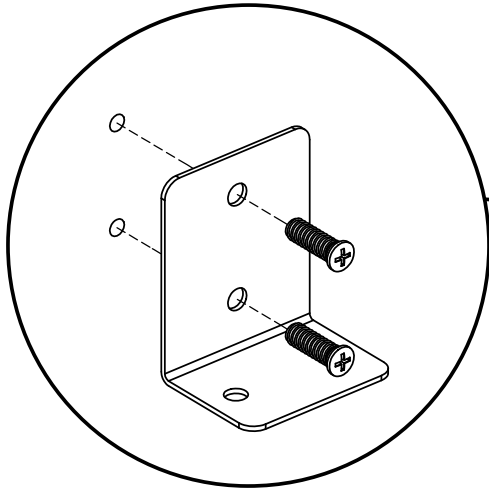
12



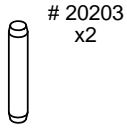
13424
x2



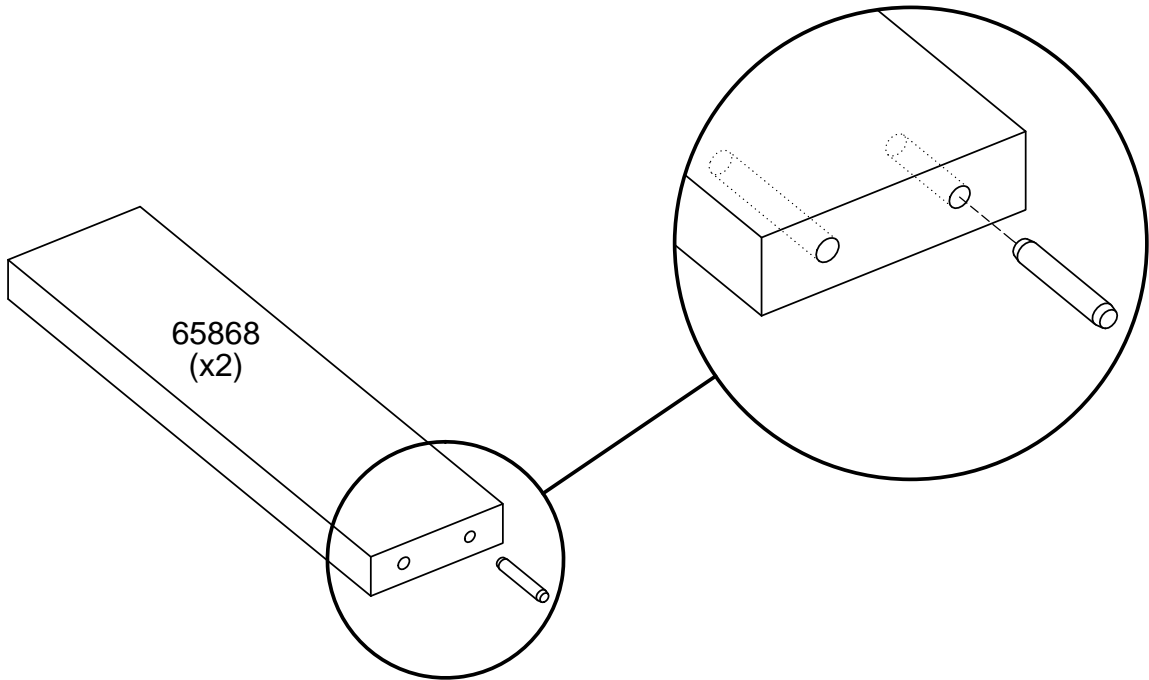
26066
x4



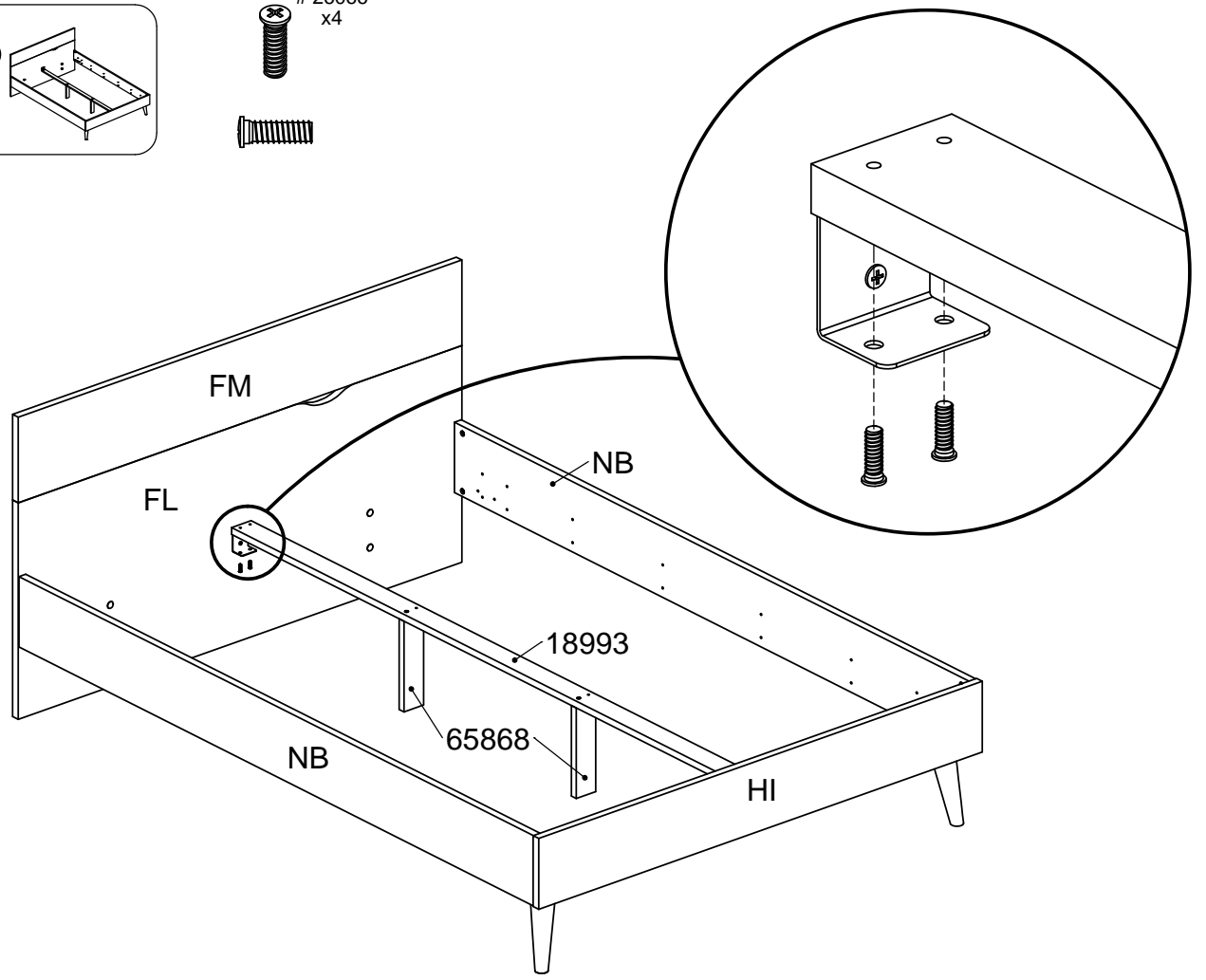
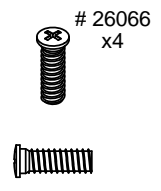
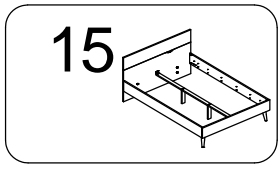
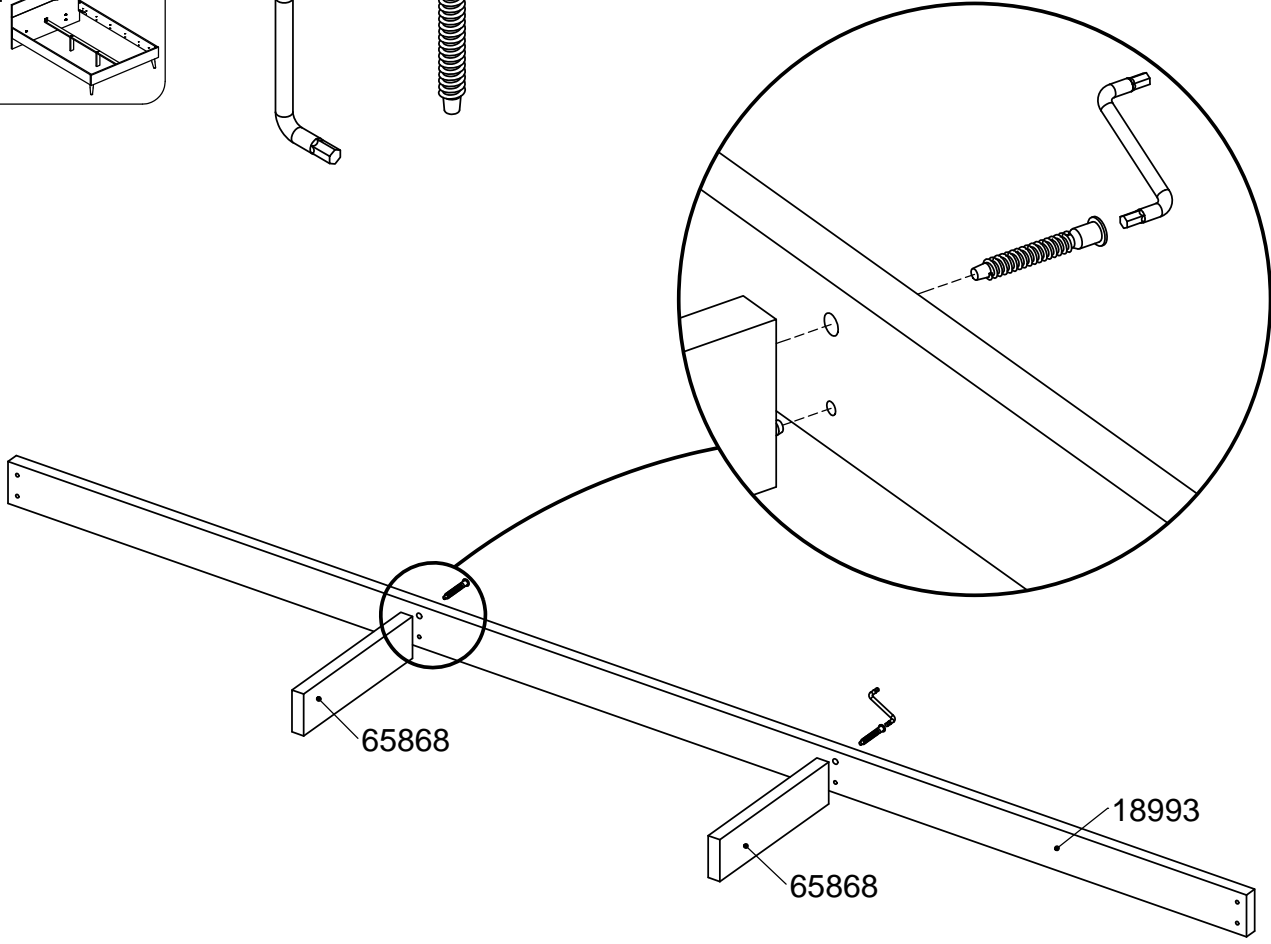
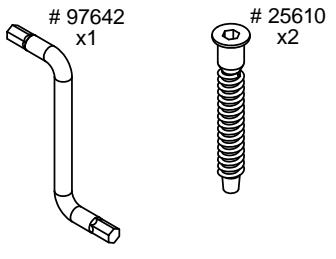
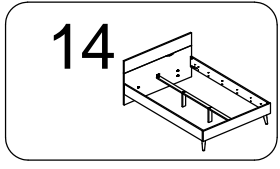
13



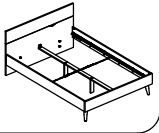
20203
x2



65868
(x2)



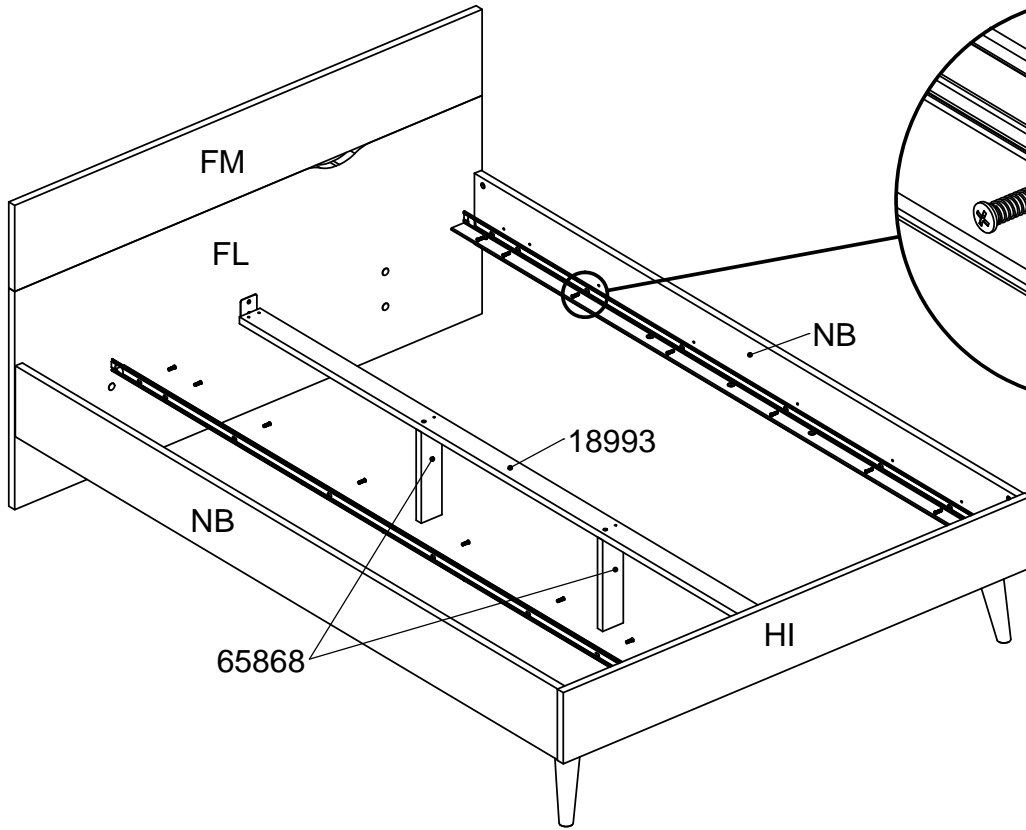
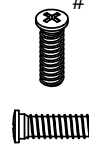
16



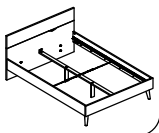
73837
x2



26066
x16



17

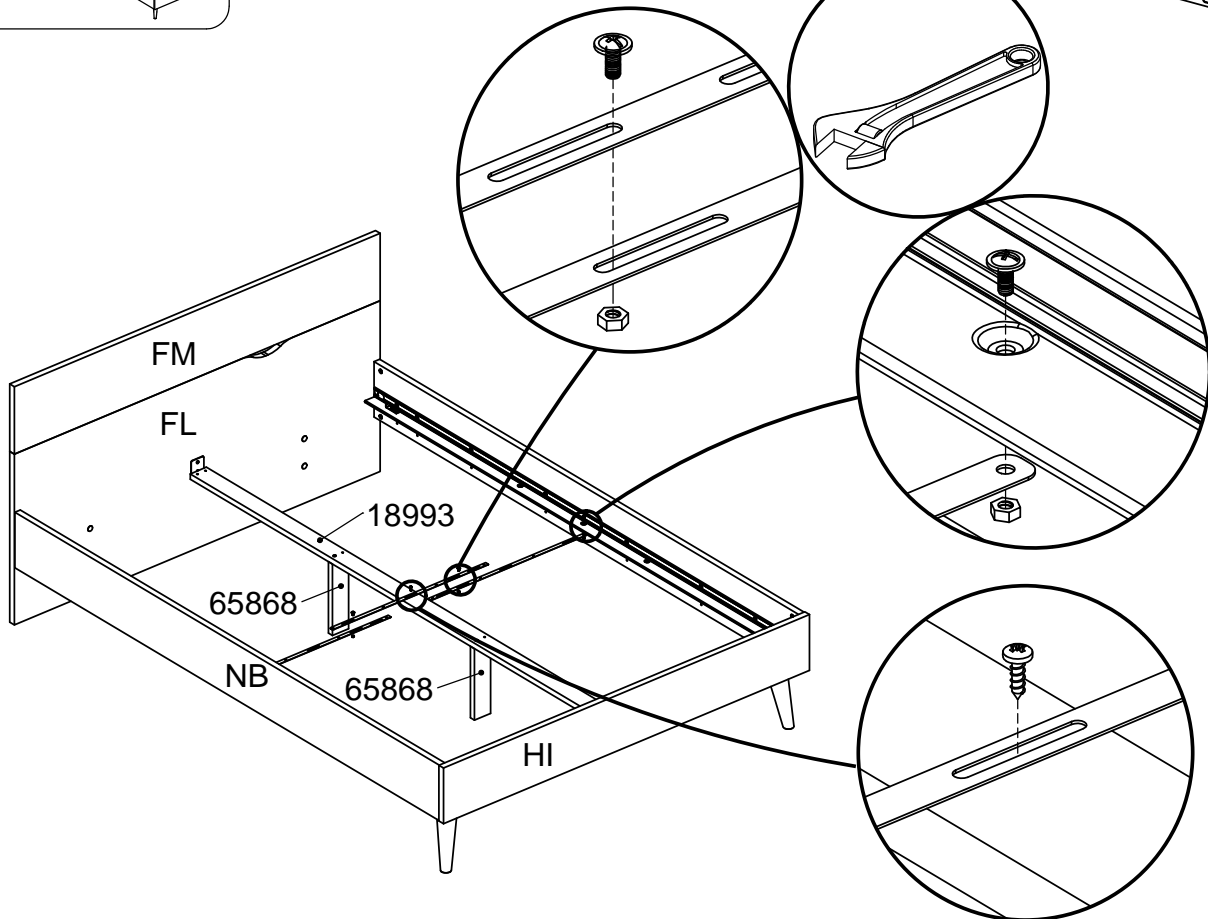
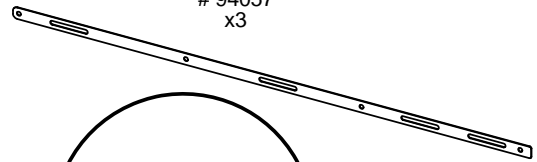


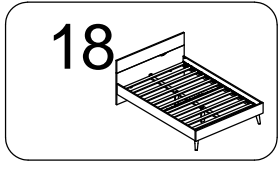
21204
x4

25440
x1

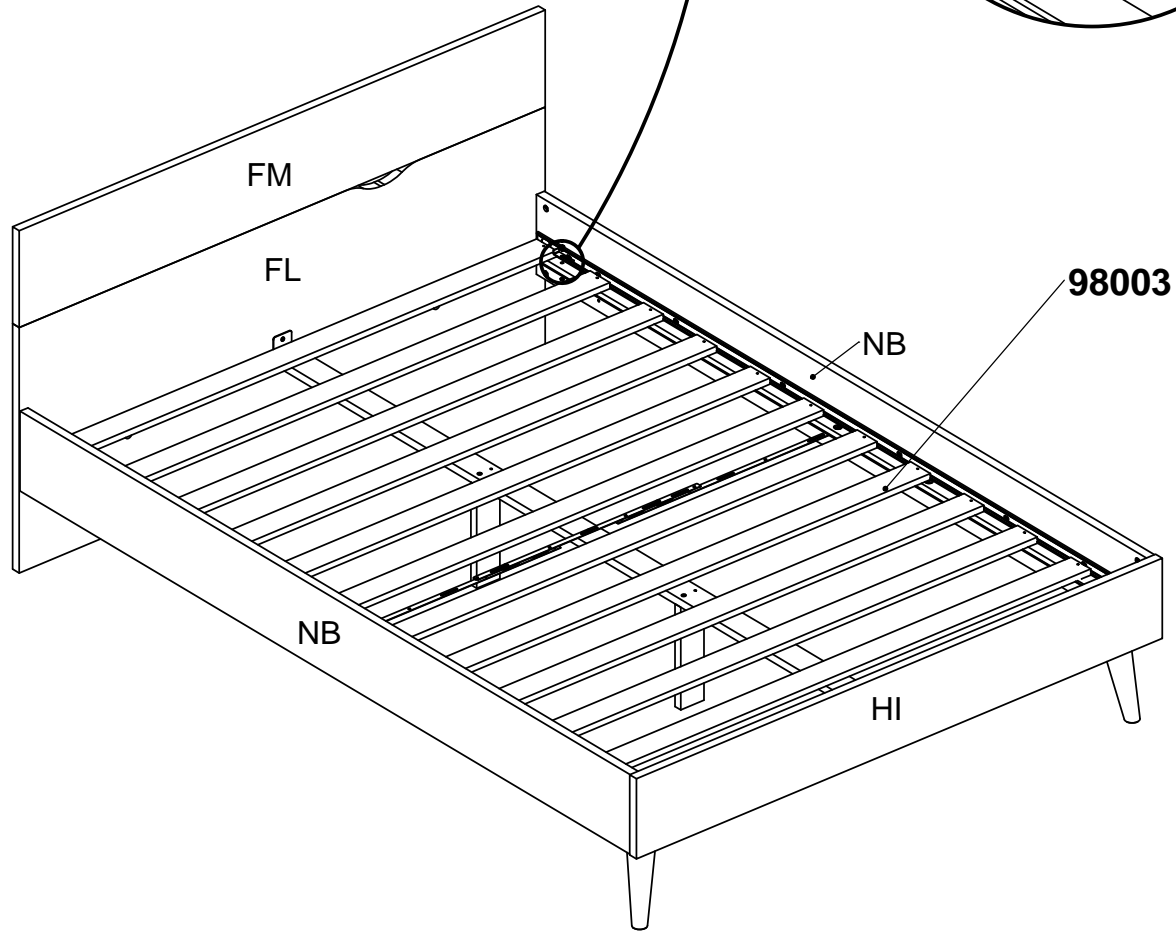
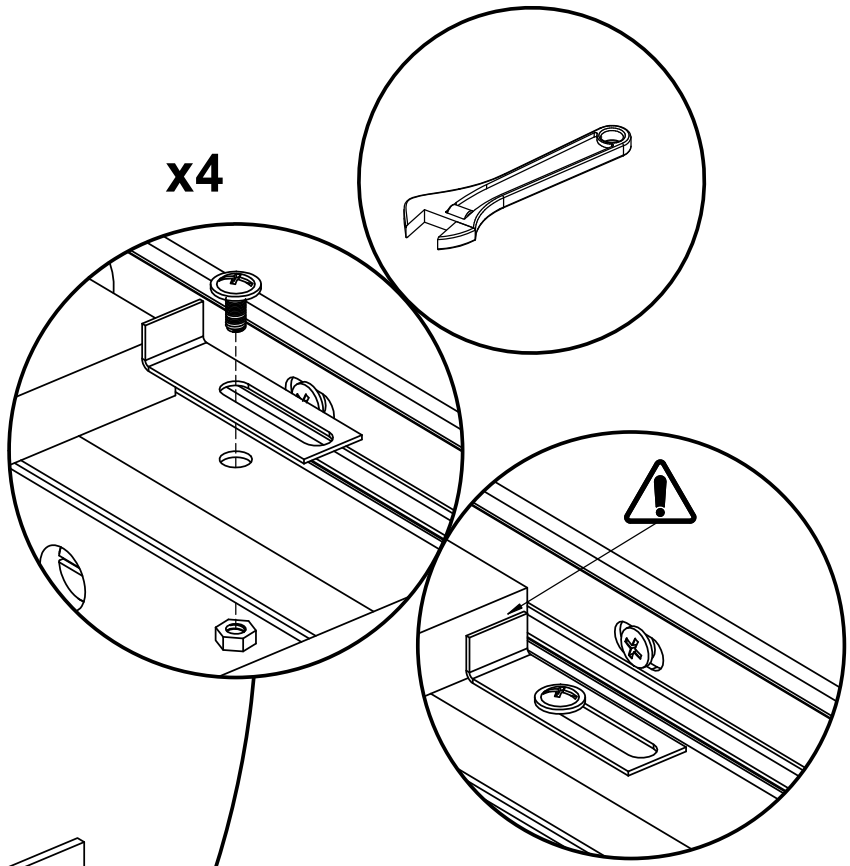
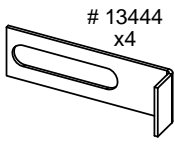
26214
x4

94057
x3





21204
x4

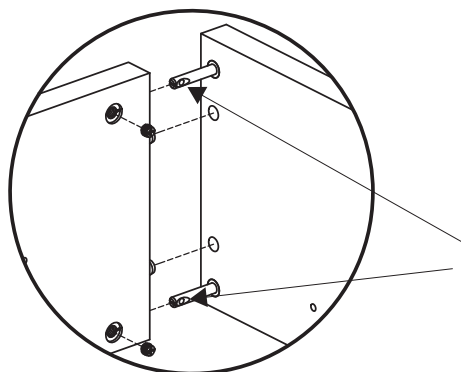


デルタベッド 組立時の注意事項・解説

組立には、以下の道具が必要となります。組立前にご準備をお願いします。

- ① プラスドライバー
- ② マイナスドライバー（必須ではありませんが、あると組立が容易になります。）
- ③ スパナ（口幅 14mm 程度のもの）
- ④ ペンチ又はラジオペンチ
- ⑤ ゴムハンマー（必須ではありませんが、木ダボが硬くて入りづらい時などに使用すると組立が容易になります。）

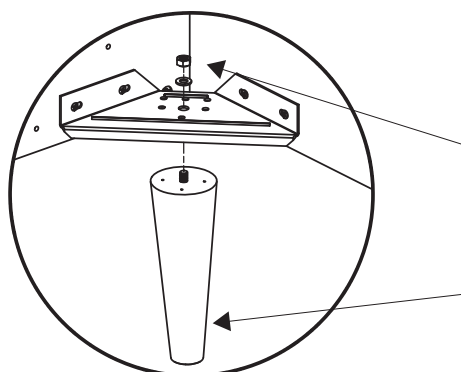
工程 5 の注意事項



【1502 金具の向きに注意】

イラストの様に、おおよそ穴の向きが横になるように取り付けて下さい。横にならない場合は、ドライバー等で 1502 金具を強めに締めたり、22022 金具の取付具合を調整したり、1502 金具をややわずかに緩める等の調整を行うと組立やすくなります。

工程 7 の注意事項



【六角ナットの締め付け】

口幅 14mm 程度のスパナで締め付けを行って下さい。

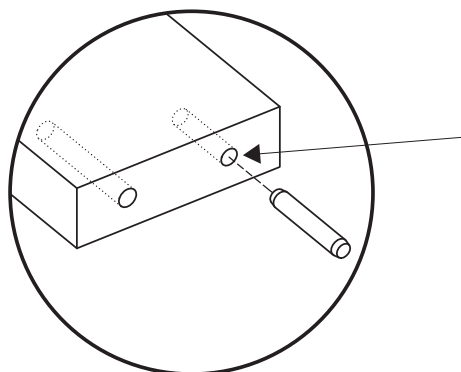
【脚部の向き】

先端がベッド本体フット側の角の方に向くように取り付けてください。

工程 9 の注意事項

六角ナット 21210 は、口幅 14mm 程度のスパナで締め付けを行って下さい。

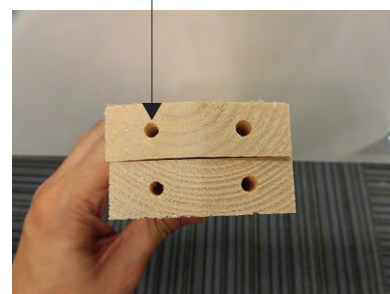
工程 13 の注意事項



【木ダボの差し込み位置】

2箇所ある穴のうち、直径がわずかに小さい穴の方が、イラストの深さが短い穴になります。

わずかに小さい



工程 17・18 の注意事項

六角ナット 21204 は、ペンチ又はラジオペンチで六角ナットをつまんで動かない状態で、26214 ネジをプラスドライバーで取り付けてください。
※説明書のイラストを参考にスパナをご使用されるかたは、口幅 7mm 程度のものをご使用ください。

取扱説明書

ベッド 2-1 (Bed 2-1)

※商品によっては、該当しない項目もありますので、ご了承ください。

この度は、当社の商品をお買い上げ頂きまして、まことにありがとうございます。
商品をお永く安全にご使用いただくために、この取扱説明書をよくお読み頂き正しくご使用いただけるようお願いいたします。また取扱説明書は、必要に応じていつでも見ることができるよう大切に保管してください。

※天災、また改造やお客様の不注意により発生した故障や事故に関しましては、弊社は責任を負いかねますのであらかじめご了承ください。

お客様や周りの方々への危害や損害を未然に防止し、より永くご使用いただく為に警告と注意に区分されています。表示は、以下の通りです。

※お子様を使用する際は、安全にお使いいただける様に保護者の方が十分注意してください。また、この取扱上の注意に書かれていることは、保護者の方がお子様に教えてあげてください。ここに書かれていなくても用途以外でのご使用は思わぬ事故の原因となる事があります。十分に気をつけてください。



警告 死亡または重症の可能性が想定される内容



本商品を本来の目的以外に使用しないでください。本商品の上に立ったり、飛び跳ねたりしないでください。また、サイドフレームにぶら下がったり腰掛けたりしないでください。破損や怪我の原因になります。特に小さなお子様には、十分ご注意ください。



本商品を業務用として使用したり、改造を加えて使用したりするなど、本来の目的以外に使用しないでください。



表示されている耐荷重以上で絶対に使用しないでください。商品の破損や怪我の原因になります。



据付の際は湿気の多いところを避けてください。カビなどの原因になります。



家具を水平に保つ為に必要な処置を講じてください。不安定な状態での使用は、商品が破損する原因になります。

木脚

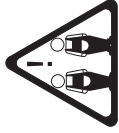
凹凸のある床や、柔らかい材質の床、滑りやすい床には設置しないでください。怪我や破損の原因になります。

アジャスター・キャスター

凹凸のある床や、柔らかい材質の床、滑りやすい床への設置は、お避けてください。床の材質によってはアジャスターの跡・キャスターの跡・可動跡が残ったり変色することがあります。気になるお客様は、敷物などを敷いてから設置してください。



注意 人が損害を負う可能性及び物的損害の発生が想定される内容



組み立て・解体・設置の際は、必ず2人以上で行い、お子様に十分に注意してください。解体の際は、接続部に指などを挟まないようにご注意ください。



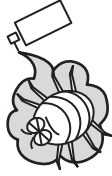
商品の臭いが気になる場合は、風通しのよい所で陰干しをしてください。臭いは、徐々に薄れていきます。また組立設置直後は、部屋を十分に換気してからご使用ください。



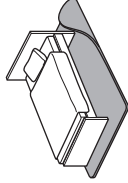
移動する際は、2人以上で本体をしっかりと持ち上げて運んでください。引きずると床に傷がついたり、商品が破損する原因になります。



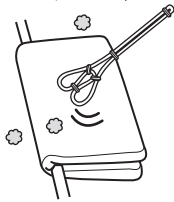
直射日光や屋外での使用、火の気の近くやホットカーペットの上では使用しないでください。変色、変形の原因になります。



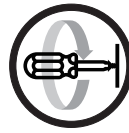
虫害が発生した場合は、ただちに防虫、殺虫処理を行ってください。外部から侵入したことも考えられますので放置すると虫害が拡大する恐れがあります。



床面、壁面に直接触れるように設置すると、その表面剤に含まれる可塑剤などと塗料やゴム系設置部分が化学反応を起こし、直接触れている部分に色移りや色はがれが生じる事がありますので敷物をずらすか壁との間に隙間を開け、敷物をするなどの処置を講じてください。



ベッドの下はほこりがたまりやすく、カビ、ダニの発生原因になりますのでこまめに掃除をしてください。また、スノコを採用して湿気の発散性をよくしておりますが、快適にお使いいただくためにも、布団はこまめに干す等して乾かすようにしてください。



定期的にネジ等が緩んでいないか点検し、安全を確認してください。長期間ご使用になりますとネジが緩んでききますので、定期的にネジを締めなおしてください。緩んだまま使用すると破損し、怪我をする恐れがあります。また、移動後も点検し緩んでいたら締めなおしてください。変形、破損している場合は、直ちに使用を中止してください。



シンナー類、クレンザー、金属たわし、化学雑巾、漂白剤、アルコールを使用しないでください。また、表面を硬い布で水拭きすると傷が付く恐れがあります。よこれを拭き取る場合は、空拭きか硬くしぼった柔らかな布で水拭きし、あまり表面をこすらないようにして拭き取ってください。

取扱説明書

ベッド2-2 (Bed 2-2)

※商品によっては、該当しない項目もありますので、ご了承ください。

スチールパイプベッド



注意 人が損傷を負う可能性及び物的損害の発生が想定される内容

商品の特性上、金属部分に鋭利な部分もございますので、組み立てやご使用の際はご注意ください。



最初に組み立てる際、塗料などでネジが入りにくい場合がございますがドライバーでネジを締めたり緩めたりを繰り返すことにより入りやすくなります。電動ドライバーなどで無理に締めないで下さい。部品が破損する原因になります。



濡れた状態や湿気の多い場所など、設置状況においては錆が発生する恐れがありますのでご注意ください。
ステンレスは、鉄粉や塩分が付着して「もらい錆」を起こすことがあります。早期であれば、柔らかい布にステンレス用クレンジングをつけて擦ると簡単に拭取れます。



折りたたみベッド



注意 人が損傷を負う可能性及び物的損害の発生が想定される内容

移動する場合は、必ず折りたたみ、大人の方2人以上で運んでください。広げた状態で持ち上げたり引っ張ったりしないでください。
商品の破損や床に傷がつく原因になります。



ベッドの下は、ほこりがたまりやすく、カビ、ダニの発生原因になりますので、こまめに掃除をしてください。その際、ベッドは一度折りたんで掃除をしてください。広げたままだけたりしないでください。



ベッドを折りたたむ際に、金具等で指を挟まないようご注意ください。

2 段ベッド



注意 人が損傷を負う可能性及び物的損害の発生が想定される内容

乳幼児は、寝かせないでください。
お子様を使用する場合は、十分にご注意ください。
思わぬ事故や怪我の原因になります。



コンセント付ベッド



注意 人が損傷を負う可能性及び物的損害の発生が想定される内容

電源プラグに水をかけたり、濡れた手で電源プラグを触らないで下さい。感電や故障の原因になります。



長期間使用しない場合は、電源プラグをコンセントから抜いてください。煙が出たり変な臭いがした場合はすぐにスイッチを切り、電源プラグをコンセントから抜いて直ちに使用を中止してください。



長期間コンセントにプラグを差し込んでいると、プラグの部分にチリやホコリがたまり火災の原因となります。定期的に掃除を行ってください。



収納付ベッド



注意 人が損傷を負う可能性及び物的損害の発生が想定される内容

肌の弱い方や乳幼児の衣類などを収納される場合は、アレルギー症状を起す場合がありますのでポリ袋やビニール袋に入れたままの状態を収納してください。

