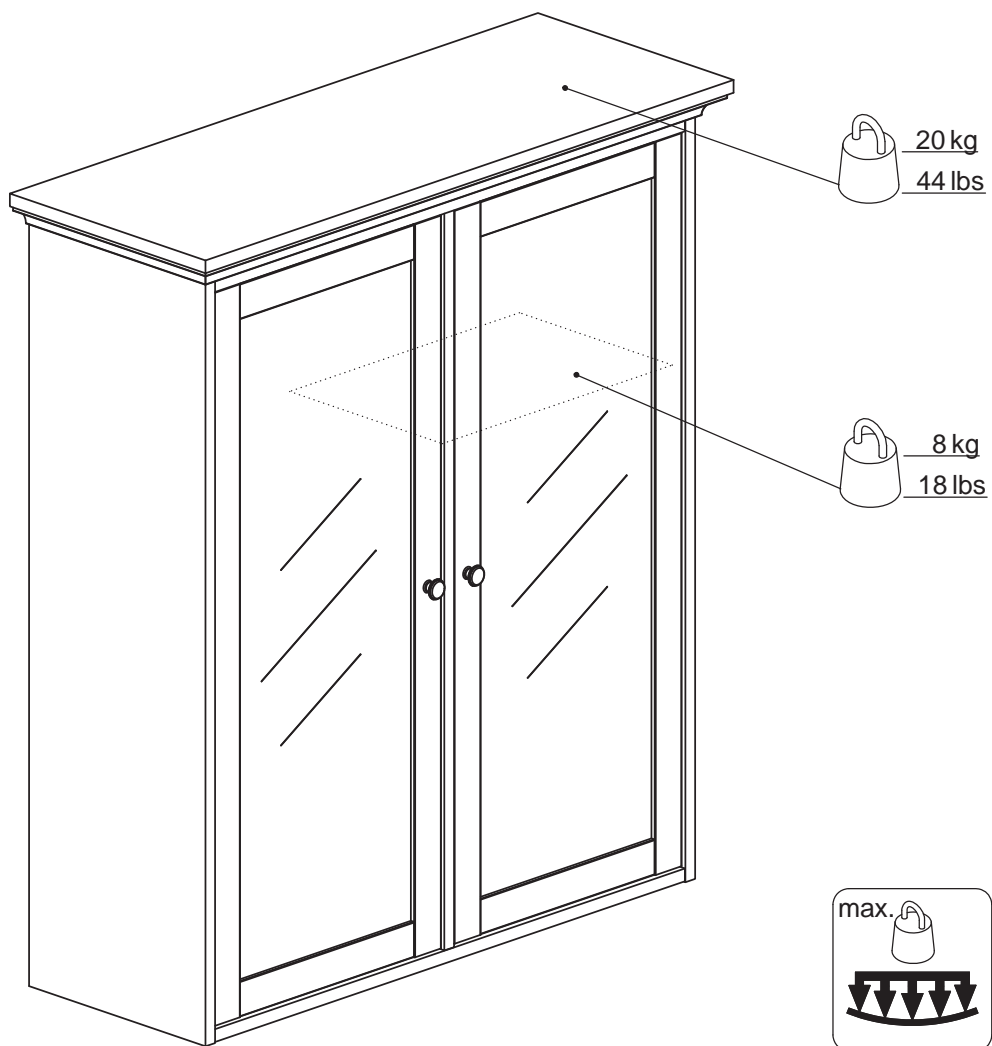
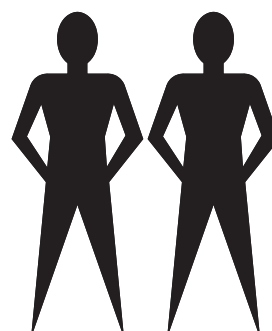


# tvilum



**79862** C

[www.tvilum.com](http://www.tvilum.com)



79862-50

## Български (bg) - Важна информация относно монтажа на мебели върху стена

След като сте сглюбили продукта в съответствие с инструкциите за монтаж, можете да го монтирате на стена. Неправилното монтиране може да доведе до падане на продукта от стената и да предизвика сериозни материални повреди и/или нараняване. Tvilum-Scanbirk не може да бъде държана отговорна за лични или материални щети в резултат на неправилно монтиране.

### ПРЕДУПРЕЖДЕНИЕ:

- Всички винтове и фитинги трябва да се монтират в съответствие с инструкциите за монтаж и трябва да се затегнат, като се внимава да не се пренатегнат.
- Монтажът трябва да се извърши от лице, което е специалист по монтиране на мебели на стени.
- Стената трябва да може да понася както вертикални, така и хоризонтални товари. Следователно не трябва да монтирате мебели на стени, направени от гипсофазер, олекотени облицовъчни блокове, автоклавен газобетон, гипсоизолационни материали, пясъчник или друг лек, порест или слаб материал, без преди това да сте се уверили, че стената има необходимата устойчивост, евентуално с помощта на арматура.
- Винтовете, необходими за монтажа на стена, не са включени. Моля, свържете се с Вашия местен специалист, който да ви помогне за правилния избор на винтове по отношение на материала, от който е изработена стената.
- Винтовете за монтаж на стена трябва да имат диаметър на тялото поне  $\varnothing 5 \text{ mm}^{1/8}$ " и диаметър на плоската глава поне  $\varnothing 10 \text{ mm}^{3/8}$ ".
- Винтовете трябва да се завинтят по такъв начин, че главата на винта да се изравни с монтажната летва. Винтът не трябва да се пренавива в монтажната летва, защото това значително ще намали нейната здравина.
- Уверете се, че монтажната летва е закрепена здраво към стената, като са използвани всички дупки.

## Bosanski (bs) - Važne informacije vezane za montažu namještaja na zid

Nakon što slijedeći upute sastavite proizvod, možete ga montirati na zid. Pogrešna montaža može dovesti do pada proizvoda sa zida i nastanka velike materijalne štete i/ili ličnih povreda. Kompanija Tvilum-Scanbirk nije odgovorna za lične povrede i materijalne štete koje mogu nastati uslijed pogrešne montaže.

### UPOZORENJA:

- Svi vijci i okovi moraju biti montirani u skladu sa uputama za sklapanje i pritegnuti bez upotrebe pretjerane sile.
- Montažu treba izvesti osoba koja je osposobljena za montažu namještaja na zid.
- Zid mora imati čvrstoću dovoljnu da može podnijeti vertikalna i horizontalna opterećenja. Stoga namještaj ne smijete montirati na zidove izrađene od gipsanih ploča, laganih blokova, šupljikavog betona, izolacionih materijala od gipsa, pješčanika ili drugih laganih, poroznih ili krhkih materijala, bez da prethodno provjerite da li zid ima neophodnu čvrstoću, a, po mogućnosti, i dodatna učvršćenja.
- Vijci potrebni za montažu na zid nisu priloženi. Molimo da se obratite lokalnom majstoru kako biste bili sigurni da vijci odgovaraju materijalu zida.
- Vijci za montažu na zid moraju imati prečnik tijela od najmanje  $\varnothing 5 \text{ mm}^{1/8}$ " i ravnu glavu prečnika minimalno  $\varnothing 10 \text{ mm}^{3/8}$ ".
- Vijci moraju biti uvrnuti tako da njihova glava bude poravnata sa montažnim profilom. Vijke ne smijete uvrtni dublje u montažni profil jer to može značajno umanjiti njegovu čvrstoću.
- Uvjerite se da je montažni profil sigurno pričvršćen na zid pomoću vijaka uvrnutih u sve rupe na njemu.

## Čeština (cs) - Důležité informace týkající se montáže nábytku na stěnu

Po sestavení podle určeného návodu může být tento výrobek přimontován na stěnu. Nesprávné připevnění může vést k pádu výrobku ze stěny a způsobit tak vážné materiální škody a/nebo zranění osob. Společnost Tvilum-Scanbirk nemůže být odpovědná za zranění osob nebo materiální škody jako následek nesprávné montáže.

### VAROVÁNÍ:

- Všechny šrouby a kování musí být připevněny podle návodu na sestavení a musí být utaženy bez použití nadměrné síly.
- Montáž musí být provedena osobou, která je odborníkem na připevňování nábytku s kováním montovaného na stěnu.
- Stěna musí být schopna unést jak vvislou, tak vodorovnou zátěž. Z tohoto důvodu nesmíte nábytek montovat na stěny ze sádkkartonu, lehkých obkladaček, porobetonu, omítnutých izolačních materiálů, pískovce nebo jiných lehkých poréznych nebo křehkých materiálů, aniž byste se nejdříve ujistili, že stěna má potřebnou sílu a podle možnosti ji vyztužili.
- Šrouby potřebné pro montáž na stěnu nejsou obsaženy. Kontaktujte prosím místního odborníka, abyste zajistili správný výběr šroubů ve vztahu k materiálu stěny.
- Šrouby pro montáž na stěnu musí mít průměr závitů nejméně  $\varnothing 5 \text{ mm}^{1/8}$ " a průměr hlavy nejméně  $\varnothing 10 \text{ mm}^{3/8}$ ".
- Šrouby musí být zašroubovány tak, aby byla hlava šroubu v rovině s montážní lištou. Šroub nesmí být zašroubován do montážní lišty více, protože by to podstatně snížilo jeho sílu.
- Zajistěte, aby byla montážní lišta bezpečně přišroubována ke stěně s použitím všech děr.

## Dansk (da) - Vigtig information vedrørende vægmontering af møbler

Når du har samlet dette møbel ifølge samlevejledningen, kan det vægmonteres. Ukorrekt udført vægmontering kan resultere i, at møblet falder ned og derved udretter store materielle skader og/eller alvorlige personskader. Tvilum-Scanbirk kan ikke drages til ansvar for person- og eller materiel skade som følge af en ukorrekt udført vægmontering.

### ADVARSLER:

- Alle skruer og beslag skal monteres ifølge samlevejledningen, og de skal være spændt uden at være overspændt.
- Montering skal udføres af en person, som er kvalificeret til vægmontering af møbler.
- Væggen skal have en høj befæstigelsesstyrke både over for vandrette og lodrette kræfter. Derfor må monteringen ikke udføres på vægge bestående af gips, letklinker, blokke, pudset isolering, cellesten, porøbeton, sandsten eller andre lette, porøse og/eller svage materialer, uden du først har sikret dig, at væggen har den fornødne styrke, eventuelt ved hjælp af forstærkninger.
- Der medfølger ikke skruer til vægmonteringen. Kontakt din lokale faghandel for korrekt valg af skruesystem i forhold til vægmateriale.
- Skrue til vægmontering skal have en diameter på mindst  $\varnothing 5 \text{ mm}^{1/8}$ " og have et undersænket hoved på mindst  $\varnothing 10 \text{ mm}^{3/8}$ ".
- Skrue skal skrues i således, at skrueens hoved flugter med listen til vægmontering. Skrue må ikke være skruet længere ind i listen, da det vil svække styrken markant.
- Alle vægophængslistens huller skal være monteret med skruer, som alle skal have fuld befæstigelsesstyrke i væggen.

## Deutsch (de) - Wichtige Information betr. Wandbefestigung des Schuhschranks

Beim Zusammenbau dieses Schuhschranks müssen Sie das Möbelstück an der Wand befestigen. Bei unsachgemäßem Zusammenbau kann der Schuhschrank umkippen, was zu ernststen Sach- und/oder Personenschäden führen kann. Tvilum-Scanbirk haftet nicht für Personen- oder Sachschäden, die auf eine unsachgemäße Wandmontage zurückgeführt werden können.

### WARNUNGEN :

- Sämtliche Schrauben und Beschlagteile müssen mit Hilfe der Aufbauanleitung montiert und festgezogen werden, ohne dass die Teile überzogen werden.
- Die Montage muss von einer Person ausgeführt werden, die für die Wandmontage von Möbeln qualifiziert ist.
- Die Wand muss eine hohe Befestigungsstärke aufweisen – das gilt speziell für horizontale Kräfte. Aus diesem Grund darf die Montage nur dann an Wänden aus Gips, Leichtklinker-Blöcken, verputzter Isolierung, Lochziegel, Porenbeton, Sandstein oder anderen leichten, porösen und/oder schwachen Materialien vorgenommen werden, wenn vorher sichergestellt wurde, dass die Wand die geforderte Befestigungsstärke – eventuell mit Hilfe von Verstärkungen – aufweist.
- Schrauben für die Wandmontage gehören nicht zum Lieferumfang. Für die korrekte Wahl eines für das jeweilige Wandmaterial geeigneten Schraubensystems wenden Sie sich bitte an den Fachhandel vor Ort.
- Die Schrauben für die Wandmontage müssen einen Durchmesser von mindestens  $\varnothing 5 \text{ mm}^{1/8}$ " und einen abgesenkten Kopf von mindestens  $\varnothing 10 \text{ mm}^{3/8}$ " aufweisen.
- Die Schraube muss so eingeschraubt werden, dass der Schraubenkopf plan ist, d.h. mit der Wandbefestigungsleiste abschließt.
- Die Schraube darf nicht tiefer in die Leiste geschraubt werden, da dies die Stärke deutlich herabsetzen würde.
- Sämtliche Löcher der Wandbefestigungsleisten müssen mit Schrauben montiert werden, die eine vollständige Befestigungsstärke in der Wand aufweisen müssen.

## Ελληνικά (el) - Σημαντικές πληροφορίες σχετικά με τη στήριξη επίπλων σε τοίχο

Αφού συναρμολογήσετε αυτό το προϊόν σύμφωνα με τις οδηγίες συναρμολόγησης, μπορείτε να το στηρίξετε σε τοίχο. Η εσφαλμένη στήριξη μπορεί να οδηγήσει στην πτώση του προϊόντος από τον τοίχο, προκαλώντας σοβαρές υλικές ζημιές και/ή τραυματισμούς ατόμων. Η εταιρεία Tvilum-Scanbirk δεν ευθύνεται για προσωπικές ή υλικές βλάβες που προκύπτουν από εσφαλμένη στήριξη.

### ΠΡΟΕΙΔΟΠΟΙΗΣΕΙΣ:

- Όλες οι βίδες και τα εξαρτήματα στήριξης πρέπει να τοποθετηθούν σύμφωνα με τις οδηγίες συναρμολόγησης και να σφικτούν αλλά όχι υπερβολικά.
- Η στήριξη πρέπει να διενεργηθεί από άτομο ειδικό στις τοποθετήσεις επίπλων σε τοίχο.
- Ο τοίχος πρέπει να έχει τη δυνατότητα να αντέξει σε κάθετα και οριζόντια φορτία. Κατά συνέπεια, δεν πρέπει να στηρίζετε έπιπλα σε τοίχους από γυψοσανίδα, μπλοκ ελαφρών πλακιδίων, αεροσκυρόδεμα, γύψινα μονωτικά υλικά, ψαμίτση ή άλλα ελαφριά, πορώδη ή ασθενή υλικά, χωρίς να διασφαλίσετε πρώτα ότι ο τοίχος διαθέτει την απαιτούμενη αντοχή, πιθανώς με τη βοήθεια ενισχύσεων.
- Οι βίδες που απαιτούνται για τη στήριξη δεν περιλαμβάνονται. Επικοινωνήστε με κάποιον ειδικό για τη σωστή επιλογή των βιδών σε σχέση με το υλικό του τοίχου.
- Οι βίδες για τη στήριξη στον τοίχο θα πρέπει να έχουν διάμετρο σώματος τουλάχιστον  $\varnothing 5 \text{ mm}^{1/8}$ " και διάμετρο επίπεδης κεφαλής τουλάχιστον  $\varnothing 10 \text{ mm}^{3/8}$ ".
- Οι βίδες πρέπει να βιδώνονται έτσι ώστε η κεφαλή τους να έρχεται "πρόσωπο" με τη λωρίδα στήριξης. Μην βιδώνετε τη βίδα πιο μέσα από τη λωρίδα στήριξης, καθώς αυτό θα μειώσει σημαντικά την αντοχή της.
- Βεβαιωθείτε ότι βιδώσατε σταθερά τη λωρίδα στήριξης πάνω στον τοίχο, χρησιμοποιώντας όλες τις οπές.

## English (en) - Important information concerning wall mounting of furniture

After you have assembled this product according to the assembly instructions, it can be mounted on a wall. Incorrect mounting may result in the product falling off the wall, causing serious material damage and/or personal injury. Tvilum-Scanbirk cannot be held liable for personal or material injury as a result of incorrect mounting.

### WARNINGS:

- All screws and fittings must be fitted according to the assembly instructions and must be tightened without being over-tightened.
- Mounting should be undertaken by a person who is an expert at fitting wall-mounted furniture.
- The wall must be able to bear both vertical and horizontal loads. Therefore, you must not mount furniture on walls made from plasterboard, lightweight tile blocks, aircrete, plastered insulation materials, sandstone, or other light, porous or weak materials, without first ensuring that the wall has the necessary strength, possibly with the help of reinforcements.
- Screws needed for wall mounting are not included. Please contact your local specialist to ensure the correct choice of screws in relation to the wall material.
- Screws for wall mounting must have a body diameter of at least  $\varnothing 5$  mm/ $1/8$ " and a flat head diameter of at least  $\varnothing 10$  mm/ $3/8$ ".
- The screws must be screwed in such a way that the head of the screw is flush with the mounting strip. The screw must not be screwed further into the mounting strip, as this would significantly reduce its strength.
- Make sure that the mounting strip is securely screwed to the wall, using all the holes.

## Español (es) - Información importante sobre el montaje de los muebles en pared

Una vez montado según las instrucciones de montaje, el mueble está listo para montar en pared. Un montaje de pared incorrecto puede ocasionar la caída del mueble y, por tanto, graves daños materiales y/o personales. Tvilum-Scanbirk no se hace responsable de daños personales o materiales ocasionados por un montaje de pared incorrecto.

### ADVERTENCIA:

- Todos los tornillos y herrajes deben montarse siguiendo las instrucciones de montaje y deben estar tensados pero no sobretensados.
- El montaje debe llevarse a cabo por una persona cualificada para montar muebles en pared.
- La pared debe tener alta resistencia de fijación tanto con respecto a la carga vertical como horizontal. Por eso, no se debe realizar el montaje en paredes de yeso, ladrillos ligeros, bloques, aislación revocada, ladrillos con perforaciones verticales, hormigón poroso, piedra arenisca u otros materiales ligeros, porosos y/o débiles, sin primero asegurarse de que la pared tenga la resistencia necesaria o haya sido reforzada adecuadamente.
- No están incluidos los tornillos para montaje en pared. Póngase en contacto con su ferretero local que le asesorará en la elección del sistema de tornillos correcto para el tipo de material de la pared.
- El tornillo para montaje en pared debe tener al menos un diámetro de  $\varnothing 5$  mm/ $1/8$ " y una cabeza embutida de al menos  $\varnothing 10$  mm/ $3/8$ ".
- Se debe atornillar el tornillo de manera que la cabeza esté a ras de la lista para montaje en pared. El tornillo no debe atornillarse más adentro en la lista, ya que esto reduciría considerablemente su resistencia.
- Todos los agujeros de la lista de montaje en pared deben llevar tornillos y todos deben tener resistencia de fijación total en la pared.

## Suomi (fi) - Tärkeitä tietoja huonekalujen seinäkiinnityksestä

Kun tuote on koottu ohjeiden mukaisesti, se voidaan kiinnittää seinään. Väärä kiinnitystapa voi aiheuttaa tuotteen putoamisen seinältä, mistä voi aiheutua vakavia aineellisia vahinkoja tai henkilövammoja. Tvilum-Scanbirk ei ole vastuussa väärän kiinnityksen aiheuttamista henkilö- tai aineellisista vahingoista.

### VAROITUKSET:

- Kaikki ruuvit ja kiinnikkeet täytyy kiinnittää kokoonpano-ohjeiden mukaisesti. Niitä pitää myös kiristää riittävästi, mutta ei liikaa.
- Seinään kiinnitettävien huonekalujen kiinnitykseen erikoistuneen henkilön on suoritettava kiinnitys.
- Seinän pitää olla tarpeeksi tukeva, jotta se pystyy kantamaan kuorman sekä pysty- että vaakasuunnassa. Siksi huonekaluja ei pidä kiinnittää seiiniin, jotka on tehty kipsilevystä, kevyistä tiiliharkoista, höyrykarkaistusta kevytbetonista, rapatuista eristemateriaaleista, hiekkakivestä tai muusta kevyestä, huokoisesta tai heikosta materiaalista, varmistamatta ensin, että seinä on riittävän vahva (mahdollisesti tukien avulla).
- Tuotteen mukana ei toimiteta seinäkiinnitykseen tarvittavia ruuveja. Ota yhteyttä paikalliseen asiantuntijaan ja varmista, että valitset asennusseinää varten oikeanlaiset ruuvit.
- Seinäkiinnitykseen käytettävien ruuvien varren läpimitan on oltava vähintään  $\varnothing 5$  mm/ $1/8$ " ja ruuvin litteän pään läpimitan on oltava vähintään  $\varnothing 10$  mm/ $3/8$ ".
- Ruuvit on ruuvattava siten, että ruuvin pää on samassa tasossa kiinnityslistan kanssa. Ruuvia ei saa ruuvata syvemmälle kiinnityslistaan, sillä se pienentää merkittävästi listan lujjuutta.
- Varmista, että kiinnityslista on ruvattu kunnolla seinään kaikkia reikiä käyttäen.

## Français (fr) - Informations importantes concernant le montage mural de notre mobilier

Après avoir assemblé votre meuble en suivant le mode d'emploi, vous pouvez le monter au mur. En cas de montage mural incorrect, le meuble risque de chuter et d'entraîner ainsi de graves dommages matériels et/ou blessures. Tvilum-Scanbirk décline toute responsabilité en cas de blessures ou de dommages matériels dus à un montage mural incorrect.

### AVERTISSEMENTS !

- Toutes les vis et ferrures doivent être montées conformément au mode d'emploi. Elles doivent être correctement serrées, mais pas trop.
- Le montage doit être confié à une personne qualifiée pour le montage mural de mobilier.
- Le mur doit présenter une grande capacité de résistance aux forces verticales et horizontales. C'est pourquoi les meubles ne doivent pas être montés sur des parois en plâtre, en carrelage léger, en blocs, en crépi isolant, en briques perforées, en béton poreux, en grès ou autres matériaux légers, poreux et/ou fragiles sans que vous ne vous assuriez d'abord que la paroi concernée présente la capacité de résistance requise, éventuellement après la pose de renforts.
- Aucune vis n'est fournie pour le montage mural. Contactez votre quincaillier local pour sélectionner une visserie adaptée au matériau de construction de votre mur.
- Les vis de montage mural doivent présenter un diamètre de  $\varnothing 5$  mm/ $1/8$ " minimum et une tête fraisée d'au moins  $\varnothing 10$  mm/ $3/8$ ".
- Les vis doivent être fixées de telle sorte que leur tête soit alignée sur la latte de montage mural. Les vis ne doivent pas être enfoncées davantage dans la latte : cela réduirait considérablement la capacité de résistance.
- Tous les trous de la latte de suspension murale doivent comprendre des vis, qui doivent toutes être correctement fixées dans le mur.

## Hrvatski (hr) - Važne informacije u vezi s montažom namještaja na zid

Nakon sklapanja proizvoda prema uputa o sklapanju, on se može montirati na zid. Neispravna montaža može izazvati pad proizvoda sa zida te time izazvati velike materijalne štete ili teške ozljede. Tvilum-Scanbirk ne prihvaća odgovornost za ozljede ili materijalne štete kao posljedica neispravne montaže.

### UPOZORENJA:

- Svi vijci i spojni elementi moraju se pričvrstiti prema uputama o sklapanju, bez prekomjernog pritezanja.
- Montažu mora obaviti osoba koja je obučena i stručna za montažu namještaja na zid.
- Nosivost zida mora biti odgovarati vertikalnim i horizontalnim opterećenjima. Zato namještaj ne smijete montirati na stijene od gipsa, lakih blokova, pjenastog betona (aircrete), žbukanih izolacijskih materijala, pješčenjaka ili nekog drugog lakog, poroznog ili slabog materijala bez prethodne provjere dovoljne nosivosti konstrukcije, te eventualne montaže uz ojačanje.
- Vijci za montažu na zid nisu u kompletu. Obratite se lokalnom stručnjaku za montažu radi određivanja odgovarajućih vijaka u skladu s materijalom konstrukcije na koju ćete montirati namještaj.
- Vijci za montažu na zid moraju biti osnovnog promjera najmanje  $\varnothing 5$  mm/ $1/8$ " i promjera ravne glave najmanje  $\varnothing 10$  mm/ $3/8$ ".
- Vijci se moraju priviti tako da glava bude u ravni s montažnom trakom. Vijci se ne smiju privijati dublje u traku jer bi se time značajno smanjila njezina čvrstoća.
- Montažna traka mora biti čvrsto privijena u zid pomoću svih predviđenih otvora.

## Magyar (hu) - Fontos információk a bútór falra szerelésére vonatkozóan

Miután összeszerelte a terméket az összeszerelési utasításoknak megfelelően, a termék felszerelhető a falra. Ha a terméket nem megfelelően szereli fel a falra, akkor a termék leeshet, súlyos vagyoni károkat és/vagy személyi sérülést okozva ezáltal. A Tvilum-Scanbirk nem vállal felelősséget a nem megfelelő felszerelésből adódó vagyoni károkért és személyi sérülésekért.

### FIGYELMEZTETÉSEK:

- Valamennyi csavart és illesztést az összeszerelési utasításoknak megfelelően kell felszerelni. Ügyelni kell továbbá arra, hogy ne húzza túl a csavarokat.
- A felszerelést olyan embernek kell elvégeznie, aki jártas a bútörök falra szerelésében.
- A falnak alkalmasnak kell lennie rá, hogy elbírja a vertikális és horizontális terhelést egyaránt. Ezért a bútort nem szabad gipszkarton lemezre, könnyű csempékre, habkőre, bevakolt szigetelőanyagokra felszerelni anélkül, hogy ne ellenőrizte volna le a fal teherbírását (lehetőséges, hogy tartóelem használatra szükséges).
- A falra szereléshez szükséges csavarokat nem mellékeljük. A fal anyagához megfelelő csavar kiválasztását illetően kérjük, forduljon tanácsért szakemberhez.
- A falra szereléshez használt csavar testének legalább  $\varnothing 5$  mm-es/ $1/8$ " átmérőjűnek, a csavar fejének pedig legalább  $\varnothing 10$  mm-es/ $3/8$ " átmérőjűnek kell lennie.
- A csavarokat úgy kell becsavarozni, hogy a fejükre rá lehessen helyezni a szerelősínt. A csavart nem szabad tovább csavarni a szerelősínben, mivel ez jelentősen csökkenti a teherbírását.
- Gondoskodjon róla, hogy a szerelősín stabilan fel legyen szerelve a falra, és vegyen igénybe minden csavarmentet.

## Italiano (it) - Informazioni importanti per il fissaggio alla parete dell'armadietto per le scarpe

Durante il montaggio questo armadietto per le scarpe andrà fissato alla parete. Se il montaggio non viene eseguito in maniera corretta, l'armadietto per le scarpe potrebbe cadere per terra provocando gravi danni materiali e/o infortuni alle persone. Tvilum-Scanbirk non potrà essere ritenuto responsabile dei danni a persone o cose dovuti ad un montaggio non corretto.

### AVVERTENZE:

- Fissare tutte le viti ed i supporti in conformità a quanto indicato nelle istruzioni di montaggio, e stringerli senza eccedere.
- Il montaggio deve essere eseguito da persona esperta nel fissaggio a parete dei mobili.
- La parete deve essere in grado di sopportare carichi orizzontali. I mobili non dovranno quindi essere montati su pareti realizzate in cartongesso, blocchi leggeri di piastrelle, calcestruzzo cellulare, materiali isolanti intonacati, arenaria, o altri materiali leggeri, porosi o comunio deboli, senza prima assicurarsi che la parete offra la resistenza necessaria, eventualmente con l'ausilio di rinforzi di sostegno.
- Le viti per il fissaggio a parete non sono in dotazione. Rivolgersi al locale negoziante specializzato per essere sicuri che le viti corrispondano al materiale della parete.
- Le viti per il fissaggio a parete devono avere un corpo con un diametro di almeno  $\varnothing 5 \text{ mm}^{1/8}$ " ed una testa piatta di almeno  $\varnothing 10 \text{ mm}^{3/8}$ " di diametro.
- Avvitare le viti in maniera che la testa della vite sia a livello con il listello di montaggio. La vite non deve penetrare a maggiore profondità nel listello di montaggio, in quanto ne ridurrebbe significativamente la resistenza.
- Assicurarsi che il listello di montaggio sia avvitato saldamente alla parete utilizzando tutti i fori predisposti.

## 日本語 (ja) - 家具の壁面取付に関する大切なお知らせ

本製品を組立説明書に従って組み立てたあと、壁に取り付けることができます。誤った取り付け方をすると、製品が壁から落下し、製品及び / または人体に損害が生じる恐れがあります。誤った取り付け方により生じた人的、または製品に対する損害については、Tvilum-Scanbirkは責任を負いかねます。

### 警告 :

- ネジ及び固定具はすべて組立説明書に従って固定し、締め過ぎないようにしてください。
- 取り付けは、家具の壁面取付の専門家が行ってください。
- 壁面は縦方向と横方向両方の負荷に耐えられなければなりません。従って、事前に強度、補強の必要性を検討せずに、石こうボード、軽量タイルブロック、エアクリート、石こう絶縁材、砂岩、または他の軽量で多孔質、脆い材質に家具を取り付けることはできません。
- 壁面取付用のネジは付属していません。適切な壁面取付用ネジについては、各店舗の専門家にお問い合わせください。
- 壁面取付用ネジのボディ直径は最低  $\varnothing 5 \text{ mm}^{1/8}$ "、フラットヘッド直径は最低  $\varnothing 10 \text{ mm}^{3/8}$ "が必要です。
- ネジは、ネジ頭が取付ストリップとぴったり重なるように締めつけてください。ネジは、取付ストリップに締め込み過ぎないようにしてください。強度が大きく低下します。
- 取付ストリップは、すべての穴を使用し、壁にしっかり固定されるよう締めつけてください。

## Nederlands (nl) - Belangrijke informatie over wandmontage van meubilair

Nadat u dit product volgens de montage-instructies in elkaar hebt gezet, kunt u het aan een wand bevestigen. Als het product niet goed wordt gemonteerd, kan het van de wand vallen en ernstige materiaalschade en/of persoonlijk letsel veroorzaken. Tvilum-Scanbirk kan niet aansprakelijk worden gesteld voor persoonlijk letsel of materiaalschade als gevolg van een onjuiste montage.

### WAARSCHUWINGEN:

- Alle schroeven en bevestigingen moeten volgens de montage-instructies worden bevestigd en moeten voldoende maar niet te veel worden aangehaald.
- De montage moet worden uitgevoerd door een persoon die vakkundig is op het gebied van het bevestigen van wandgemonteerd meubilair.
- De wand moet bestand zijn tegen zowel verticale als horizontale belastingen. Om die reden mag u geen meubilair bevestigen aan wanden die zijn gemaakt van gipsplaat, lichtgewicht tegelblokken, aircrete, gestukadoorde isolatiematerialen, zandsteen of andere lichte, poreuze of zwakke materialen zonder eerst te controleren of de wand (eventueel met behulp van versterking) de benodigde stevigheid heeft.
- De schroeven voor wandmontage worden niet meegeleverd. Neem contact op met uw plaatselijke specialist voor de juiste keuze van schroeven voor het wandmateriaal.
- Schroeven voor wandmontage moeten een diameter van minimaal  $\varnothing 5 \text{ mm}^{1/8}$ " hebben. De platte kop moet een diameter van minimaal  $\varnothing 10 \text{ mm}^{3/8}$ " hebben.
- De schroeven moeten zodanig worden ingedraaid dat de kop van de schroef gelijk ligt aan de montagestrip. De schroef mag niet verder in de montagestrip worden gedraaid, aangezien de sterkte hierdoor aanzienlijk afneemt.
- Controleer of de montagestrip stevig aan de wand is geschroefd en of alle gaten gebruikt zijn.

## Norsk (no) - Viktig informasjon om veggmontering av møbler

Når du har montert dette møbelet i samsvar med veiledningene, kan det veggmonteres. Hvis veggmonteringene ikke utføres riktig, kan det føre til at møbelet faller ned og forårsaker store materielle skader og/eller alvorlige personskader. Tvilum-Scanbirk kan ikke stilles til ansvar for personskader og/eller materielle skader som følge av veggmontering som ikke er korrekt utført.

### ADVARSLER:

- Alle skruer og beslag skal monteres i samsvar med monteringsveiledningene, og de skal trekkes godt til, men ikke for godt.
- Montering skal utføres av en person som er kvalifisert til veggmontering av møbler.
- Det må være god bæring i veggene, og den må tåle store vannrette og lodrette krefter. Derfor skal montering ikke skje på vegger av gips, lettklinker, murblokker, pusset isolasjon, lettegl, porebetong, sandstein eller andre lette, porøse og/eller svake materialer før du har forsikret deg om at veggene har den nødvendige styrke, eventuelt ved å forsterke veggene.
- Det følger ikke med skruer til veggmontering. Kontakt din lokale faghandel for korrekt valg av skruer til det aktuelle veggmaterialet.
- Skruene til veggmonteringene må ha en diameter på minst  $\varnothing 5 \text{ mm}^{1/8}$ " og et senket hode på minst  $\varnothing 10 \text{ mm}^{3/8}$ ".
- Skruene skal skrues inn på en slik måte at hodet er i flukt med listen til veggmontering. Skruene skal ikke skrues lenger inn i listen, da det vil svekke styrken betydelig.
- Alle hullene i listen til veggoppheng skal være montert med skruer, og alle skruene skal ha full festekraft i veggene.

## Polski (pl) - Ważne informacje dotyczące montażu ściennego mebli

Po złożeniu produktu według instrukcji montażu można zamocować go na ścianie. Jeśli produkt nie zostanie zamocowany na ścianie we właściwy sposób, może z niej spaść i spowodować rozległe zniszczenia materiałne lub obrażenia ciała. Tvilum-Scanbirk nie ponosi odpowiedzialności za obrażenia ciała lub uszkodzenia materiałne spowodowane nieodpowiednim montażem produktu.

### OSTRZEŻENIA:

- Wszystkie śruby należy wkręcać zgodnie z instrukcją montażu i należy je dobrze przykręcić, pamiętając jednak, by nie dokręcić ich zbyt mocno.
- Mocowanie należy powierzyć osobie, która jest specjalistą w montażu mebli ściennych.
- Ściana musi być przystosowana do znoszenia obciążeń pionowych i poziomych. Dlatego nie należy mocować mebli na ścianach z płyty gipsowej, na lekkich płytkach ceramicznych, betonie komórkowym, materiałach izolacyjnych z gipsu, piaskowcach i innych lekkich, porowatych lub słabych materiałach, bez uprzedniego upewnienia się, że ściana jest wystarczająco wytrzymała; możliwe, że niezbędne będzie użycie wzmocnień.
- Śruby potrzebne do montażu ściennego nie są załączane do produktów. Zalecamy skontaktowanie się z lokalnym specjalistą, który podpowie, czy śruby, który wybrałeś, są odpowiednie do materiału, z którego zrobione są twoje ściany.
- Średnica trzpienia śruby do montażu ściennego musi mieć przynajmniej  $\varnothing 5 \text{ mm}^{1/8}$ ", natomiast średnica łba śruby przynajmniej  $\varnothing 10 \text{ mm}^{3/8}$ ".
- Śruby należy wkręcać w taki sposób, aby łeb śruby był w równej linii z listwą mocującą. Nie można ich wkręcać w listwę, ponieważ znacznie obniży to jej wytrzymałość.
- Należy się upewnić, że wszystkie otwory w listwie mocującej zostały wykorzystane przy mocowaniu jej do ściany.

## Português (pt) - Informação importante relativa a montagem na parede do móvel

Depois de ter montado o móvel de acordo com as instruções de montagem, pode fixá-lo à parede. A montagem incorrecta pode provocar a queda do móvel da parede, causando graves danos materiais e/ou ferimentos pessoais. A Tvilum-Scanbirk não se responsabiliza por ferimentos pessoais ou danos materiais como resultado da montagem incorrecta.

### AVISOS:

- Todos os parafusos e peças de união devem ser colocados de acordo com as instruções de montagem e devem ser apertados sem ser em excesso.
- A montagem deve ser executada por uma pessoa especializada na montagem de móveis com fixação à parede.
- A parede deve ser capaz de sustentar, tanto cargas verticais como horizontais. Deste modo, não deve montar o móvel em paredes de placa de reboco, blocos de tijolos leves, cimento ventilado, materiais de isolamento em gesso ou outros materiais leves, porosos ou fracos, sem primeiro garantir que a parede tem a força necessária, possivelmente com o apoio de reforços.
- Os parafusos necessários para fixar o móvel à parede não estão incluídos. Por favor, contacte o seu especialista local para garantir a escolha correcta de parafusos em relação ao material.
- Os parafusos para fixar o móvel à parede deverão ter o diâmetro de, no mínimo  $\varnothing 5 \text{ mm}^{1/8}$ " e uma cabeça plana com pelo menos  $\varnothing 10 \text{ mm}^{3/8}$ " de diâmetro.
- Os parafusos devem ser aparafusados de modo a que a cabeça dos parafusos fique plana com a faixa de montagem. O parafuso não deve ser aparafusado além da faixa de montagem, pois isso irá reduzir significativamente a sua força.
- Certifique-se de que a faixa de montagem está aparafusada de forma segura à parede, ao utilizar todos os furos.

## Română (ro) - Informații importante privind montarea mobilei pe perete

După ce ați asamblat produsul conform instrucțiunilor de asamblare, acesta poate fi montat pe perete. Montarea incorectă poate duce la desprinderea produsului de pe perete, provocând avarii materiale și/sau leziuni grave. Compania Tvilum-Scanbirk nu va fi răspunzătoare pentru leziunile sau avariile materiale rezultate în urma unei montări incorecte.

### AVERTISEMENTE:

- Toate șuruburile și fitingurile trebuie să fie montate conform instrucțiunilor de asamblare și trebuie strânse, dar fără a fi strânse prea mult.
- Montarea trebuie să fie efectuată de o persoană cu experiență în montarea mobilei pe perete.
- Peretele trebuie să fie rezistent pentru a susține atât sarcini verticale, cât și orizontale. În consecință, nu trebuie să montați mobilă pe pereții construiți din plăci de ipsos, blocuri ușoare de ceramică, beton cu goluri, materiale ceramice pentru izolații, gresie sau alte materiale ușoare, poroase sau nerezistente, fără a vă asigura mai întâi că peretele are rezistența necesară, acest lucru fiind posibil cu ajutorul consolidărilor.
- Șuruburile necesare pentru montarea pe perete nu sunt incluse. Vă rugăm să contactați specialistul local pentru a vă asigura că alegeți corect șuruburile pentru materialul din care este confecționat peretele.
- Șuruburile pentru montarea pe perete trebuie să aibă un diametru al corpului de cel puțin  $\varnothing 5 \text{ mm}^{1/8}$ " și un diametru al capului plan de cel puțin  $\varnothing 10 \text{ mm}^{3/8}$ "
- Șuruburile trebuie să fie înșurubate astfel încât capul șurubului să fie încastrat în șipca de susținere. Șurubul nu trebuie să fie înșurubat mai mult în șipca de susținere, deoarece acest lucru i-ar reduce în mod semnificativ rezistența.
- Asigurați-vă că șipca de susținere este înșurubată în siguranță pe perete, folosind toate orificiile.

## Русский (ru) - Важная информация по настенному монтажу мебели

После завершения сбора данного продукта в соответствии с инструкциями по сборке он может быть закреплен на стене. Неправильный монтаж может привести к падению продукта со стены и стать причиной серьезного материального ущерба и/или травмы. Tvilum-Scanbirk не несет ответственность за личный или материальный ущерб, возникший в результате неправильного монтажа.

### ПРЕДУПРЕЖДЕНИЯ:

- Все болты и крепежные элементы должны быть установлены в соответствии с инструкциями по сборке и крепко, но не чрезмерно затянуты.
- Монтаж должен проводиться специалистом по установке настенной мебели.
- Стена должна быть рассчитана как на вертикальные, так и на горизонтальные нагрузки. Поэтому крепить мебель на стены из гипсокартона, легковесных керамических блоков, пенобетона, оштукатуренных изоляционных материалов, песчаника и других легких, пористых или рыхлых материалов разрешается только в случае предварительного обеспечения необходимой прочности стены, возможно за счет ее укрепления.
- Болты для настенного монтажа не входят в комплект. Обратитесь к местному специалисту, чтобы правильно выбрать болты исходя из материала стены.
- Диаметр стержня болта для настенного монтажа должен составлять не менее  $\varnothing 5 \text{ mm}^{1/8}$ ", а диаметр его плоской головки - не менее  $\varnothing 10 \text{ mm}^{3/8}$ ".
- Болт необходимо вкручивать до такой степени, чтобы его головка была утоплена в монтажной планке. Запрещается вкручивать болт глубже в монтажную планку, поскольку это приведет к значительному снижению ее прочности.
- Убедитесь в том, что монтажная планка надежно прикреплена к стене по всем отверстиям.

## Slovenčina (sk) - Dôležité informácie týkajúce sa montáže dodaného výrobku na stenu

Po zmontovaní tohto výrobku podľa pokynov pre montáž, ho môžete upevniť na stenu. Ak ho upevníte nesprávne, môže odpadnúť a môže tak spôsobiť vážne ublíženie na zdraví a/alebo škodu na majetku. Tvilum-Scanbirk nebude zodpovedná za ublíženie na zdraví alebo škodu na majetku spôsobenú nesprávnym upevnením.

### UPOZORNENIA:

- Všetky skrutky a kovania musia byť použité podľa pokynov pre montáž a musia byť dotiahnuté bez použitia nadmernej sily.
- Montáž musí byť vykonaná odborníkom pre výroby s kovaním, montované na stenu.
- Stena musí byť schopná uniesť vertikálnu aj horizontálnu záťaž. Preto nesmiete montovať dodaný výrobok na steny zo sadrokartónu, z blokov ľahkých obkladačiek, z autoklávového pórobetónu (AAC), na stenu z polystyrénovej izolácie, z pieskovca, alebo z iných ľahkých, pórovitých alebo krehkých materiálov, bez toho, aby ste sa najprv uistili, že stena má potrebnú pevnosť a podľa možnosti ju zosilnili.
- Skrutky potrebné pre montáž na stenu nie sú súčasťou dodávky. Obráťte sa, prosím, na vášho miestneho predajcu, aby ste si zabezpečili správny výber skrutiek s ohľadom na materiál steny.
- Skrutky pre montáž na stenu musia mať priemer drieku najmenej  $\varnothing 5 \text{ mm}^{1/8}$ " a priemer plochej hlavy najmenej  $\varnothing 10 \text{ mm}^{3/8}$ ".
- Skrutky musia byť zaskrutkované tak, aby bola hlava skrutky zároveň s montážnou lištou. Skrutka nesmie byť zaskrutkovaná ďalej do montážnej lišty, pretože by to spôsobilo výrazný pokles jej pevnosti.
- Uistite sa, že montážna lišta je bezpečne zaskrutkovaná do steny cez všetky jej otvory.

## Slovenščina (sl) - Pomembne informacije za nameščanje pohištva na steno

Po montaži izdelka v skladu z navodili za montažo ga lahko nameštite na steno. Ob neustreznem namestitvi lahko izdelek pade s stene, kar lahko povzroči veliko materialno škodo in/ali telesne poškodbe. Podjetje Tvilum-Scanbirk ni odgovorno za osebno in materialno škodo, ki je posledica neustreznega namestitve.

### OPOZORILA:

- vsi vijaki in priključki morajo biti pritrjeni v skladu z navodili za montažo. Treba jih je pričvrstiti, vendar ne prekomerno.
- Namestitvev morajo izvesti osebe, usposobljene za nameščanje pohištva na stene.
- Nosilnost stene mora biti primerna tako za prečne kot za navpične obremenitve. Zato pohištva ne smete nameščati na stene iz mavčnih plošč, lahkih keramičnih ploščic, poroznega betona, izolacijskega materiala iz mavca, kremenjaka ali drugih lahkih poroznih ali šibkih materialov brez predhodne zagotovitve ustreznega nosilnosti stene z morebitnim dodatnim ojačanjem.
- Vijaki za nameščanje pohištva na stene niso priloženi. Za zagotavljanje ustreznega izbire vijakov glede na material stene se obrnite na lokalnega strokovnjaka.
- Premer telesa vijakov za nameščanje na steno mora biti vsaj  $\varnothing 5 \text{ mm}^{1/8}$ ", premer ploščate glave vijaka pa vsaj  $\varnothing 10 \text{ mm}^{3/8}$ ".
- Vijaki morajo biti priviti tako, da je glava vijaka poravnana s pritrditeljnimi elementi za nameščanje pohištva. Vijaka ne smete nadalje priviti v pritrditelni element, saj bi to močno zmanjšalo njegovo nosilnost.
- Preverite, ali je pritrditelni element varno privit na steno ter ali ste uporabili vse odprtine.

## Srpski (sr) - Važne informacije u vezi sa zidnom montažom nameštaja

Nakon što ste sastavili ovaj proizvod prema uputstvima za sastavljanje, možete da ga montirate na zid. Neispravna montaža može da dovede do toga da proizvod padne sa zida, izazivajući ozbiljnu materijalnu štetu i/ili povredu. Kompanija Tvilum-Scanbirk se ne može smatrati odgovornom za povredu ili materijalnu štetu koja je rezultat neispravne montaže.

### UPOZORENJA:

- Svi zavrtnji i delovi opreme moraju biti sklopljeni u skladu sa uputstvima za sklapanje i moraju da se pričvrste bez prekomernog zatezanja.
- Montažu mora da obavi osoba koja je stručna za sklapanje zidnog nameštaja.
- Nosivost zida mora da bude dovoljna da izdrži i vertikalna i horizontalna opterećenja. Zbog toga, ne smete montirati nameštaj na zidove napravljene od gipsanih ploča, lakih blok-ploča, šuplje opeke, gipsanih izolacionih materijala, peščara ili drugih lakih, poroznih ili slabih materijala, a da se prvo ne uverite u to da zid poseduje neophodnu izdržljivost, ako je moguće sa armaturom.
- Zavrtnji potrebni za zidnu montažu nisu priloženi. Molimo da kontaktirate svog lokalnog stručnjaka kako biste bili sigurni da ste izabrali zavrtnje koji odgovaraju građi zida.
- Zavrtnji za zidnu montažu moraju imati prečnik trupa od najmanje  $\varnothing 5 \text{ mm}^{1/8}$ " i prečnik ravne glave od najmanje  $\varnothing 10 \text{ mm}^{3/8}$ ".
- Zavrtnji moraju da se zavrnu tako da glava zavrtnja bude u ravni sa montažnom trakom. Zavrtnj ne sme da se zavrne dublje u montažnu traku jer se tako značajno umanjuje njegova čvrstoća.
- Postarajte se da je montažna traka dobro pričvršćena za zid, upotrebljavajući sve rupe.

## Svenska (sv) - Viktig information om väggmontering av möbler

När du har monterat den här möbelen enligt monteringsanvisningen kan den väggmonteras. Väggmontering som inte utförs korrekt kan leda till att möbelen faller ned och orsakar stora materiella skador och/eller allvarliga personskador. Tvilum-Scanbirk ansvarar inte för personskador och/eller materiella skador som uppstår som ett resultat av väggmontering som inte har utförts korrekt.

### VARNING:

- Montera alla skruvar och beslag enligt monteringsanvisningen. Dra åt dem, men inte för hårt.
- Monteringens ska utföras av en person som är behörig att utföra väggmontering av möbler.
- Väggens ska ha hög fäststyrka både för vägräta och lodräta krafter. Därför får monteringens inte utföras på väggar som består av gips, lättklinker, block, putsad isolering, håltegel, lättbetong, sandsten eller andra lätta, porösa och/eller svaga material utan att du först har kontrollerat att väggen har den hållfasthet som krävs, eventuellt med hjälp av förstärkningar.
- Skruvar för väggmontering medföljer inte. Kontakta din lokala fackhandel så att du kan välja rätt skruvsystem för det aktuella väggmaterialet.
- Skruvar för väggmontering ska ha en diameter på minst  $\varnothing 5 \text{ mm}^{1/8}$ " och ha ett nedsänkt huvud på minst  $\varnothing 10 \text{ mm}^{3/8}$ ".
- Skruva i skruven så att skruvens huvud ligger i linje med listen för väggmontering. Skruven får inte skruvas in längre in i listen, eftersom det minskar styrkan avsevärt.
- Alla hål i väggupphängningslisten ska vara monterade med skruvar som har full fäststyrka i väggen.

## Türkçe (tr) - Mobilyanın duvara monte edilmesi ile ilgili önemli bilgiler

Bu ürünü kurulum talimatlarına göre kurduktan sonra bir duvara monte edebilirsiniz. Yanlış montaj, ürünün duvardan düşmesine yol açarak ciddi maddi zararlara ve/veya kişisel yaralanmalara sebep olabilir. Tvilum-Scanbirk yanlış montajdan kaynaklanan kişisel veya maddi zararlardan sorumlu tutulamaz.

### UYARILAR:

- Bütün vidalar ve bağlantı elemanları kurulum talimatlarına göre takılmalı, ancak aşırı sıkılamaya özen gösterilmelidir.
- Montaj işlemi, duvara monteli mobilyalar konusunda uzman bir kişi tarafından yapılabilir.
- Duvar hem dikey hem yatay yükleri taşıyabilecek durumda olmalıdır. Bu nedenle mobilyayı alçıpan, hafif döşeme blokları, gazbeton, sıvalı yalıtım malzemeleri, kumtaşı ya da diğer hafif, delikli ve zayıf malzemelerden yapılmış duvarlara monte etmemelisiniz. Bu tip duvarları ilk olarak destekler yardımıyla yeterince güçlü hale getirmelisiniz.
- Duvara montaj işlemi için gerekli olan vidalar ürünle birlikte verilmemektedir. Duvar malzemesiyle ilgili doğru vida seçimi için lütfen yerel uzmanınızla iletişim kurun.
- Duvara montaj işlemi için kullanılacak vidaların gövde bölümü en az  $\varnothing 5 \text{ mm}^{1/8}$ " ve yassı baş kısımları en az  $\varnothing 10 \text{ mm}^{3/8}$ " çapında olmalıdır.
- Vidalar, baş kısımları montaj çıtasıyla aynı hizada olacak şekilde vidalanmalıdır. Vida, montaj çıtasının içine doğru daha fazla vidalanmamalıdır, aksi halde gücü büyük ölçüde azalacaktır.
- Bütün delikleri kullanarak montaj çıtasının duvara sağlam şekilde monte edildiğinden emin olun.

## Українська (uk) - Важлива інформація стосовно настінного кріплення меблів

Після того, як ви змонтували цей продукт відповідно до інструкцій з монтажу, його можна кріпити на стіну. Неправильний монтаж може призвести до падіння продукту зі стіни і цим спричинити серйозну матеріальну шкоду і/або особистих травм. Tvilum-Scanbirk не несе відповідальність за особисті чи матеріальні шкоди в результаті неправильного монтажу.

### ПОПЕРЕДЖЕННЯ:

- Усі гвинти і з'єднувальні елементи повинні бути закріплені відповідно до інструкцій з монтажу і закручені без особливої надмірності.
- Монтаж має проводитися особою, яка є експертом у настінному кріпленні меблів.
- Ця стіна повинна витримати як вертикальні, так і горизонтальні навантаження. Таким чином, ви не повинні монтувати меблі на стінах з гіпсокартону, плитки, газобетону, відштукатурених ізоляційних матеріалів, піщаника або інших легких, пористих або слабких матеріалів, без попередньої впевненості, що стіна має необхідну міцність, можливо, за допомогою підкріплення.
- Гвинти, необхідні для настінного кріплення до комплекту не входять. Будь ласка, зв'яжіться з вашим місцевим фахівцем для забезпечення правильного вибору гвинтів відповідно до матеріалу, з якого зроблена стіна.
- Гвинти для настінного кріплення повинні бути діаметром принаймні  $\varnothing 5 \text{ mm}^{1/8}$ " і плоскою головкою діаметром не менше  $\varnothing 10 \text{ mm}^{3/8}$ "
- Гвинти повинні загвинчуватися таким чином, щоб головка залишилась на рівні монтажної планки. Гвинт не потрібно вкручувати глибше у монтажну планку, оскільки це значно зменшить його силу.
- Переконайтеся, що монтажна планка надійно пригвинчена до стіни, з використанням усіх дірок.

## 中文 (zh) - 有关壁挂式家具的重要信息

在您按照安装说明组装本产品后，可以将其安装在墙上。若安装不当，本产品可能会从墙上坠落，导致严重的材料损坏和/或人员受伤。由于安装不当所导致的人员受伤或材料损坏，Tvilum-Scanbirk 概不负责。

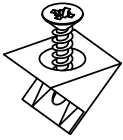
### 警告：

- 所有螺钉和组件必须遵循安装说明进行组装，而且要适当紧固，不能拧得太紧。
- 本安装过程必须由壁挂式家具的安装专家进行。
- 墙壁必须能够同时承受垂直和水平两种负载。因此，在不能确保墙体足够坚固的情况下，请不要将以下材质的家具安装在墙壁上，如石膏板、轻质瓦块、蒸压加气混凝土、覆盖石膏的绝缘材料、砂岩或其他较轻、多孔或偏软的材料，这些可能需要加固帮助。
- 不包括壁装螺钉。请联系您当地的专家，确保根据墙壁材质选择适当的螺钉。
- 用于壁装的螺钉，其体直径至少为  $\varnothing 5 \text{ mm}^{1/8}$ "，平头直径至少为  $\varnothing 10 \text{ mm}^{3/8}$ "。
- 旋转螺钉时，螺钉头必须与安装带平齐。不能将螺钉旋进安装带过深，这将大大降低它的强度。
- 确保利用了安装带上的所有孔，将其安全的装于墙壁上。



10401

x8



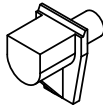
10901

x4



11021

x16



20203

x20



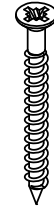
23010

x8



25265

x1



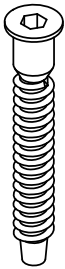
25604

x7



25610

x4



26071

x12



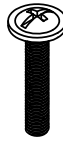
26211

x6



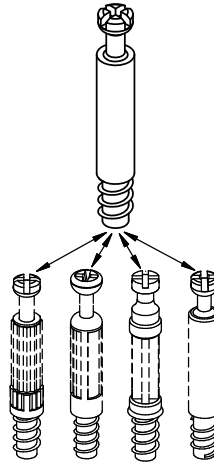
26230

x2



31513

x12



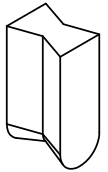
31666

x12



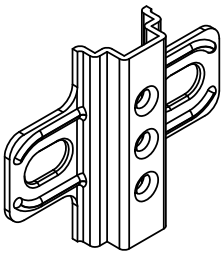
33203

x2



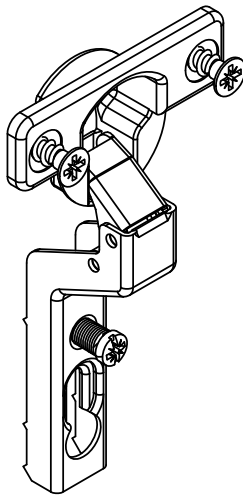
50491

x6



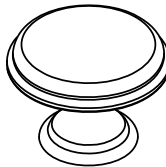
52292

x6



81009

x2



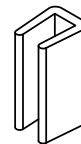
96203

x2



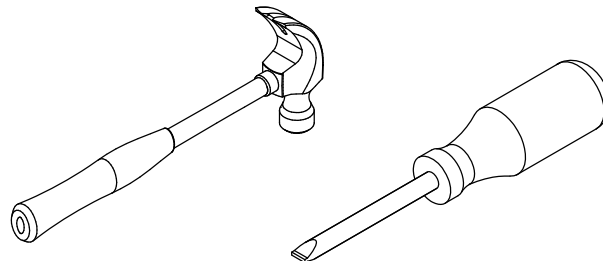
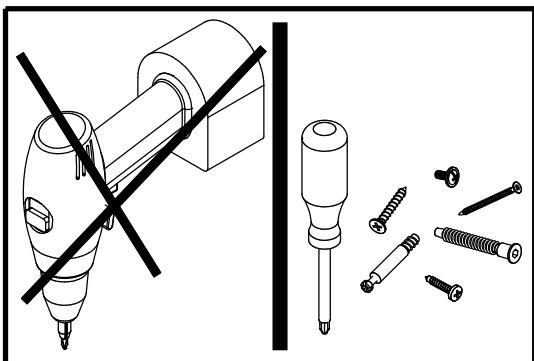
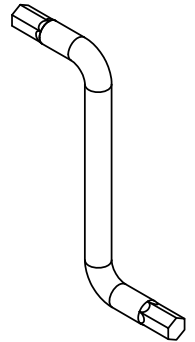
96220

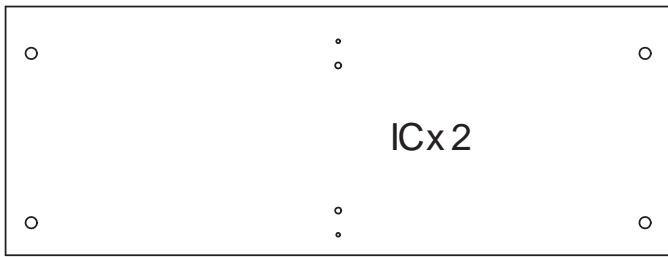
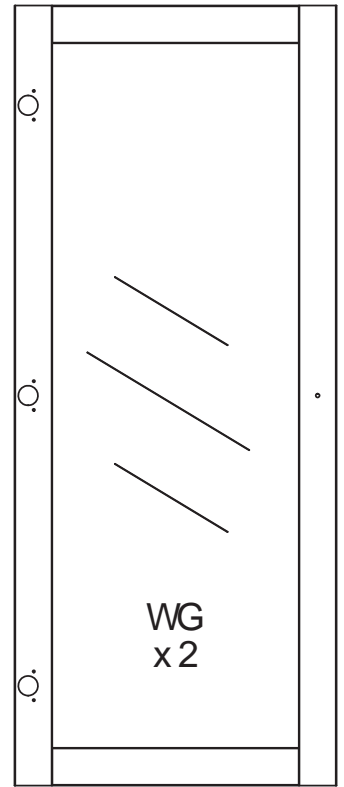
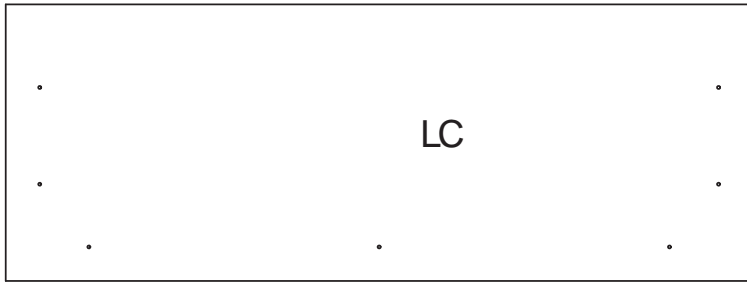
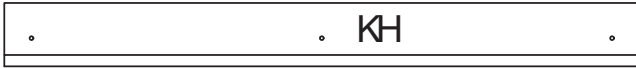
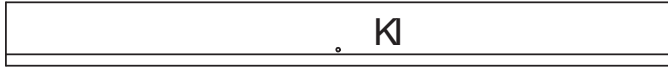
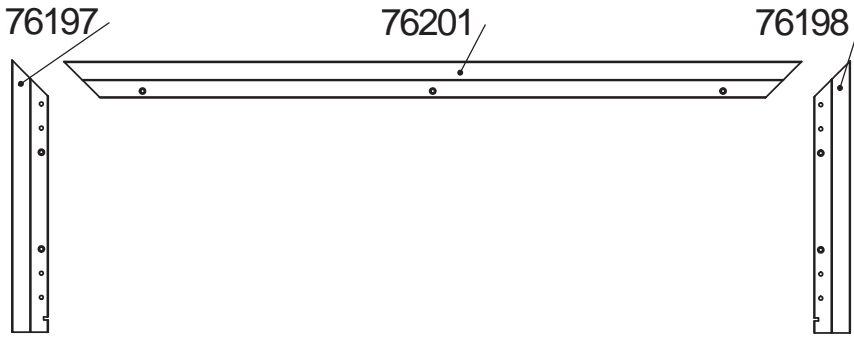
x4



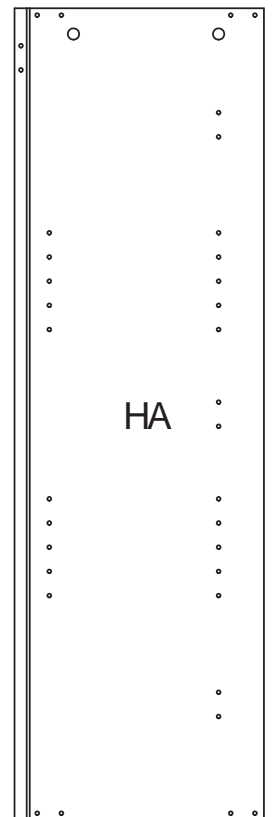
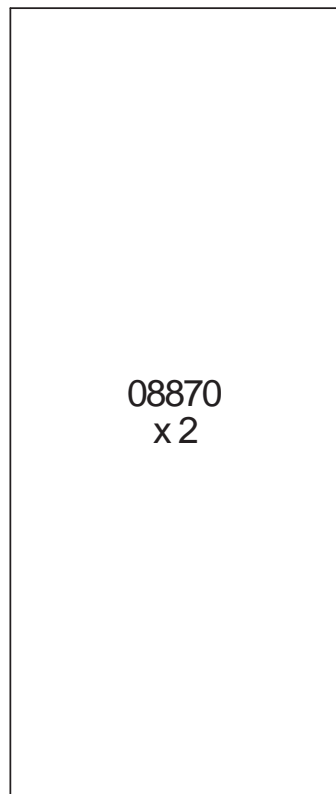
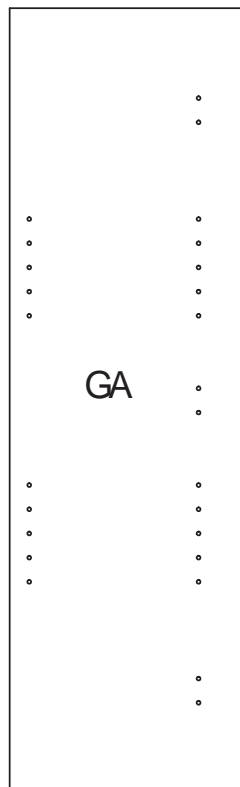
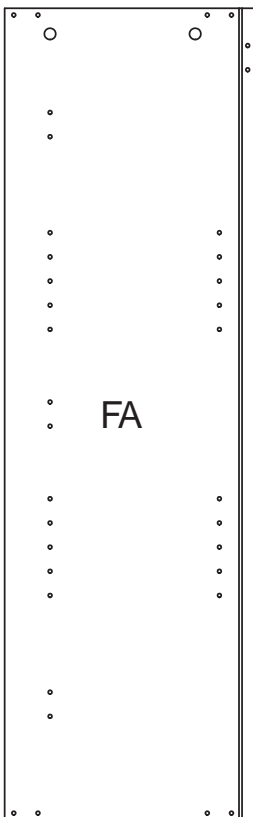
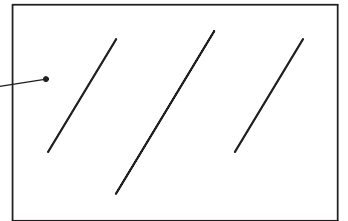
97642

x1



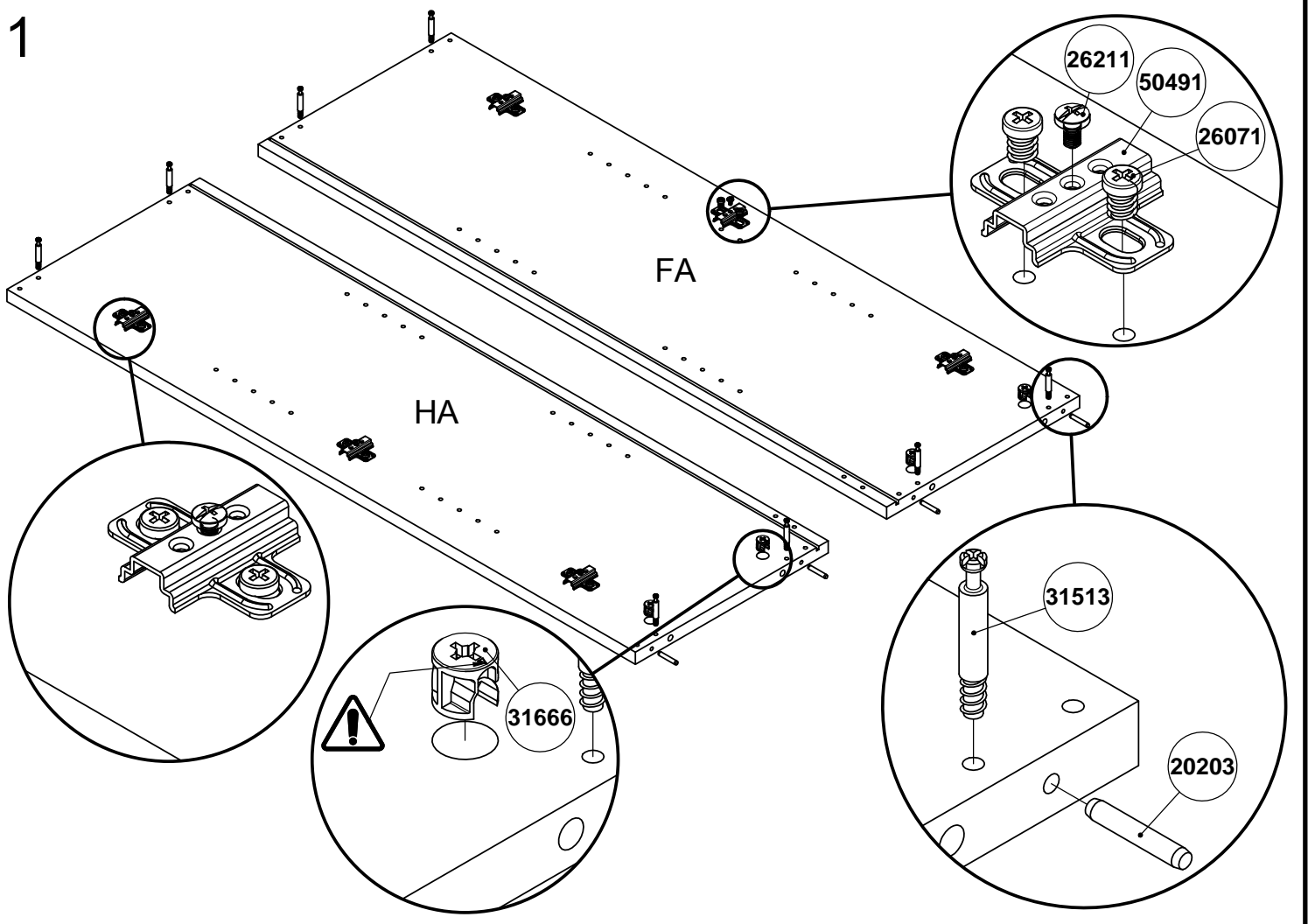


18285  
x 4

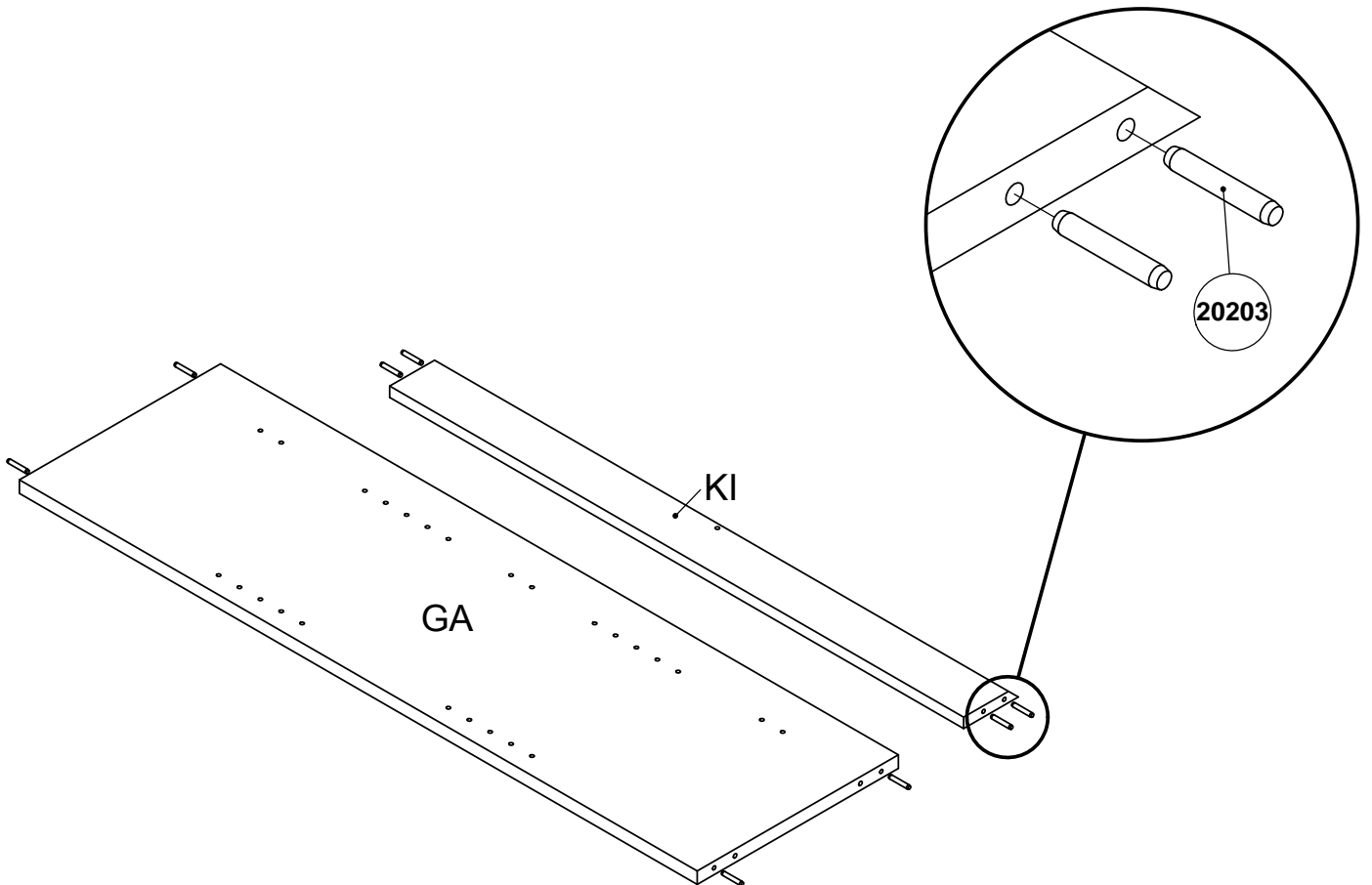




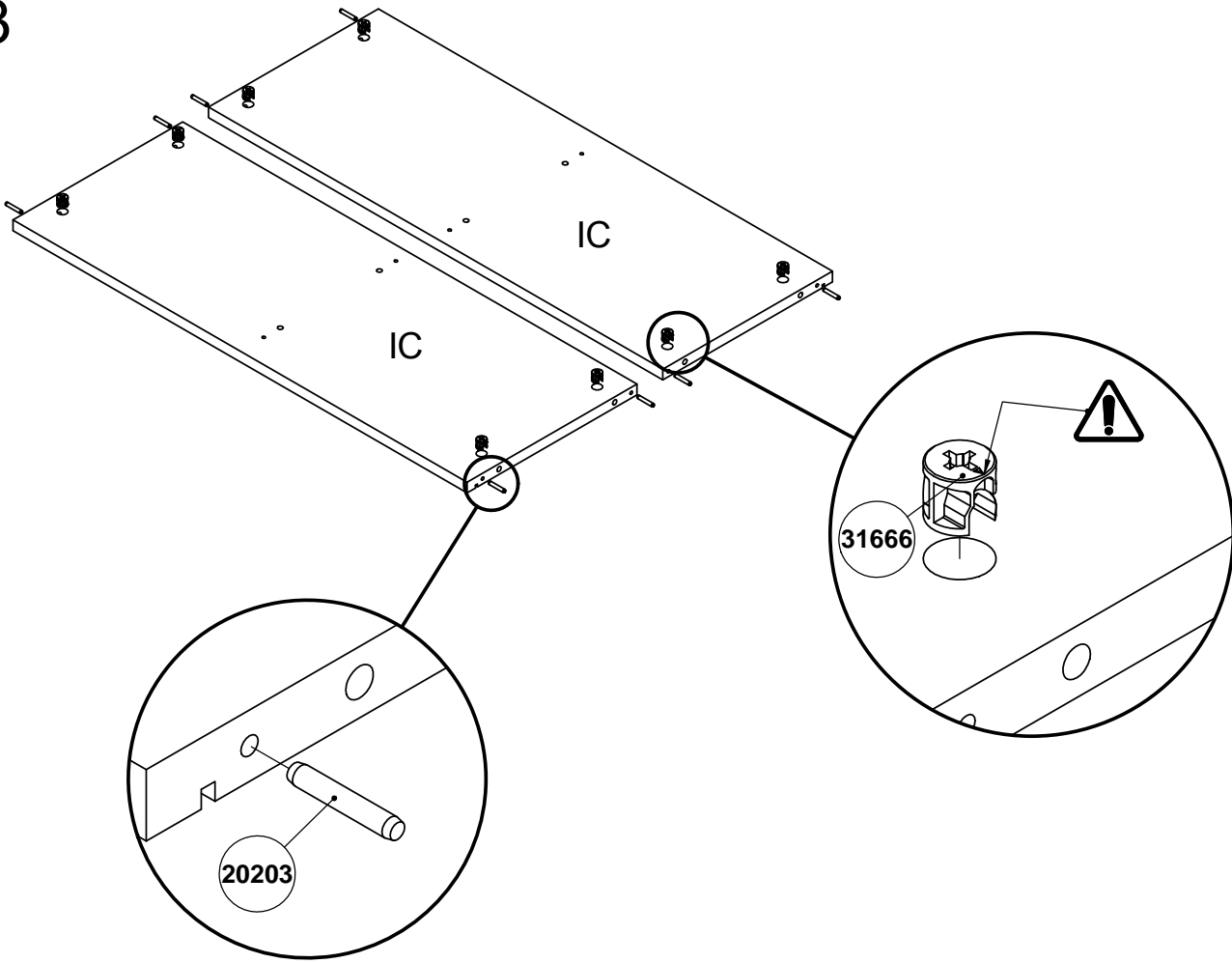
1



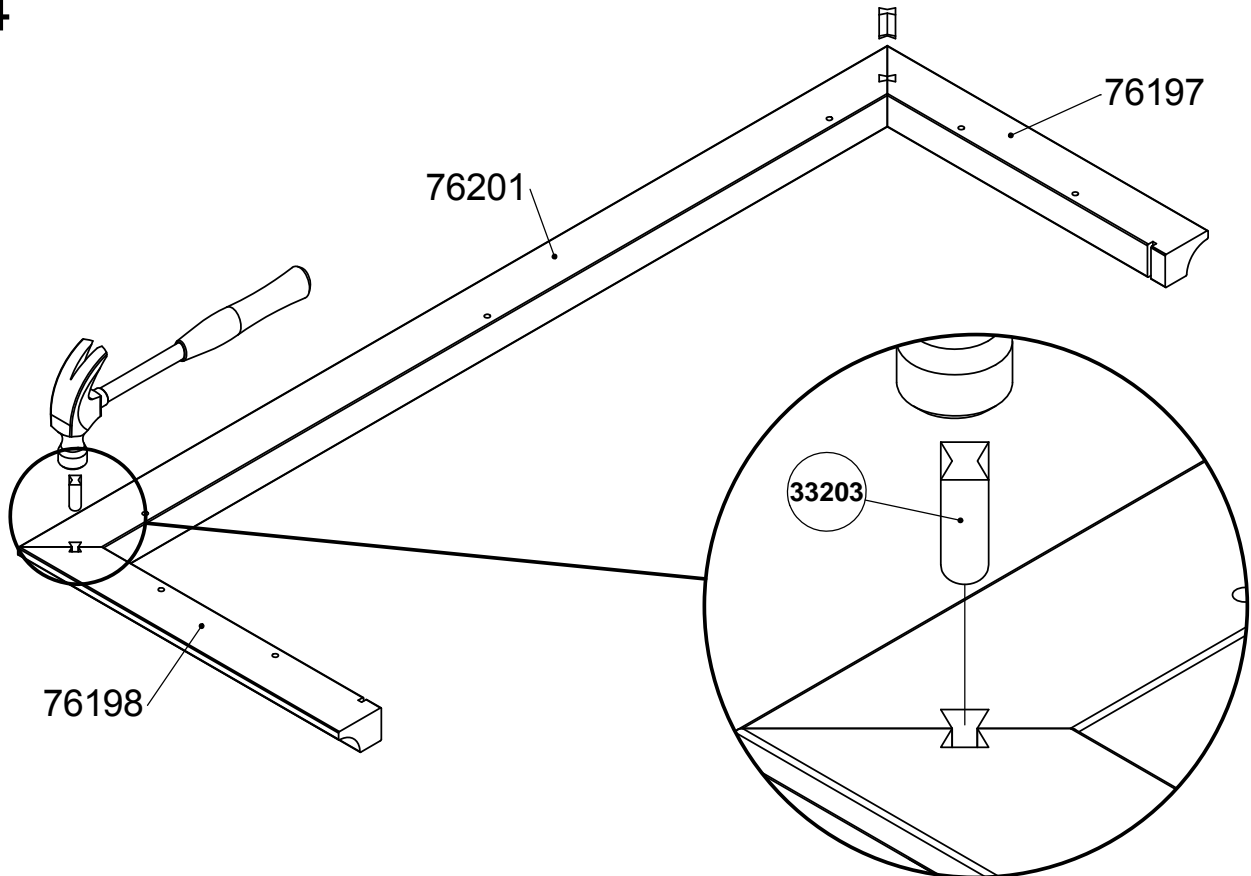
2



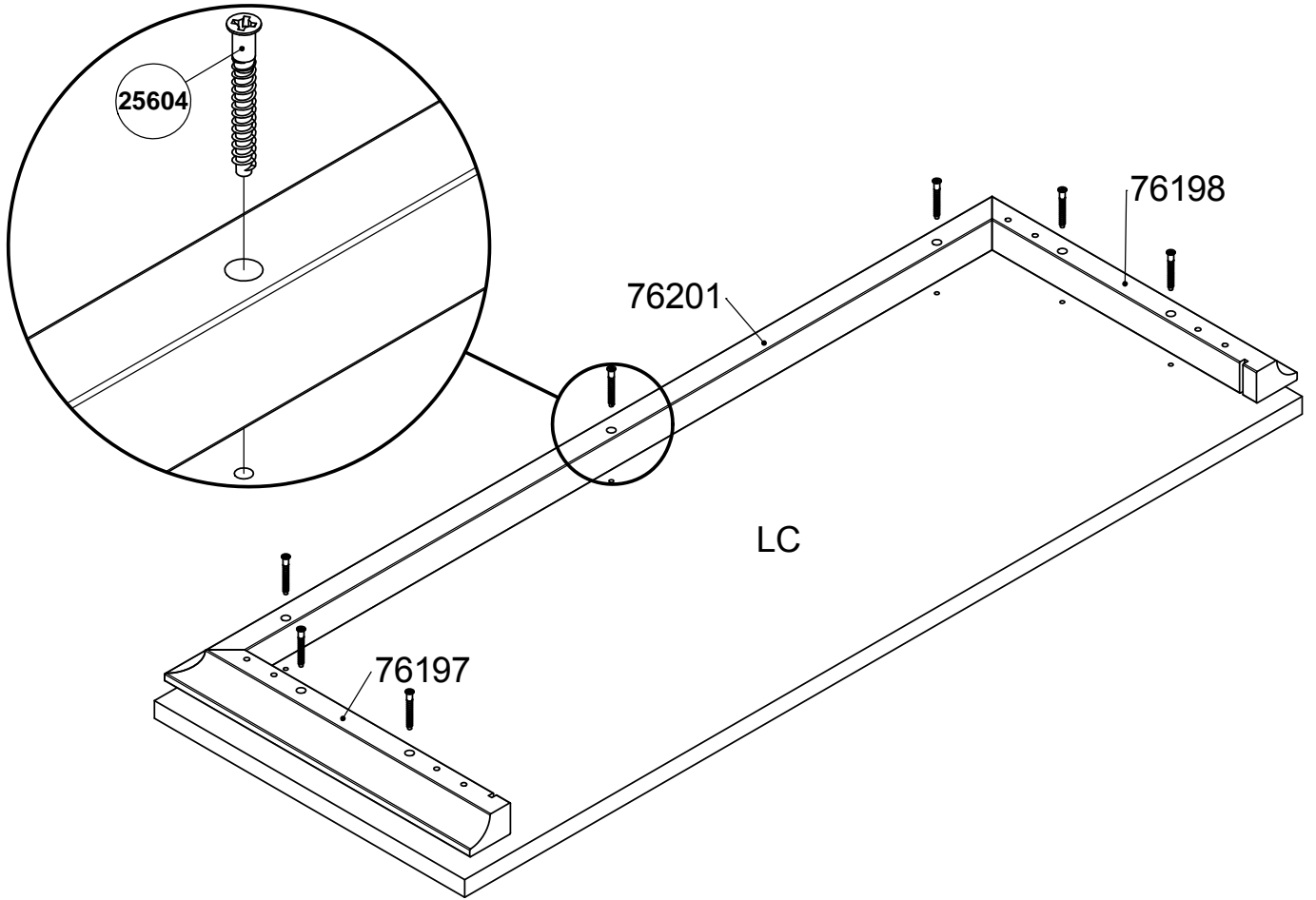
3



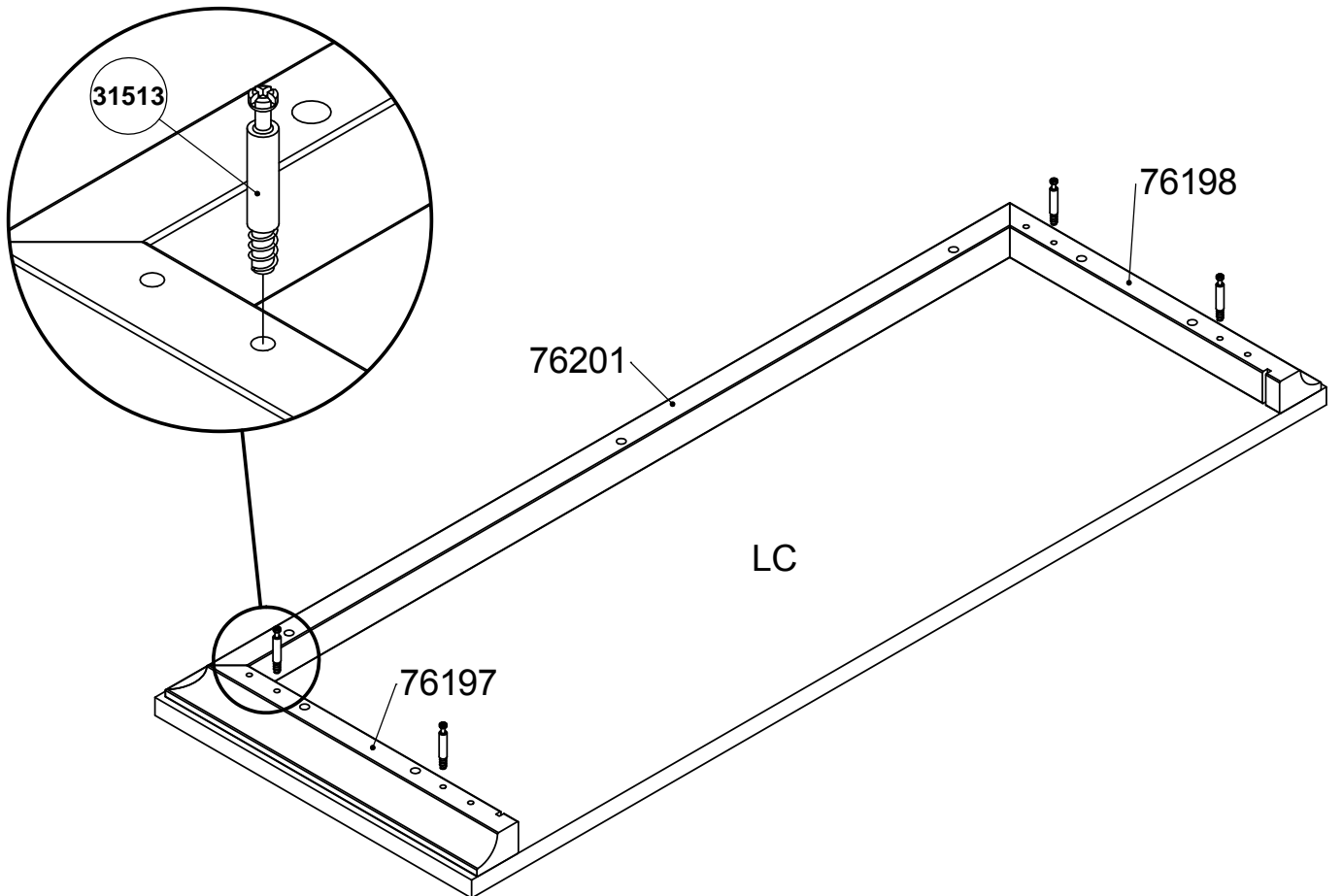
4



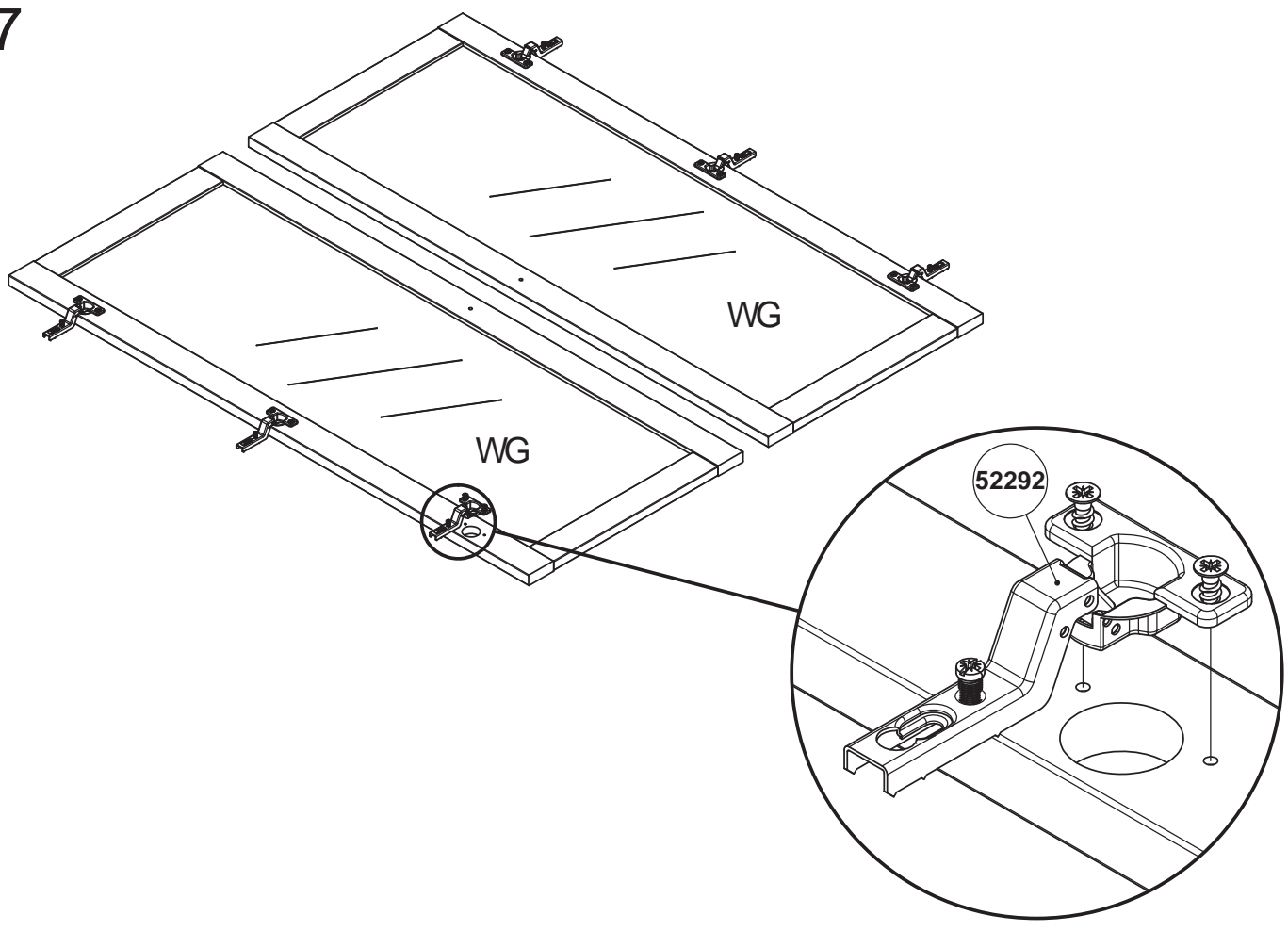
5



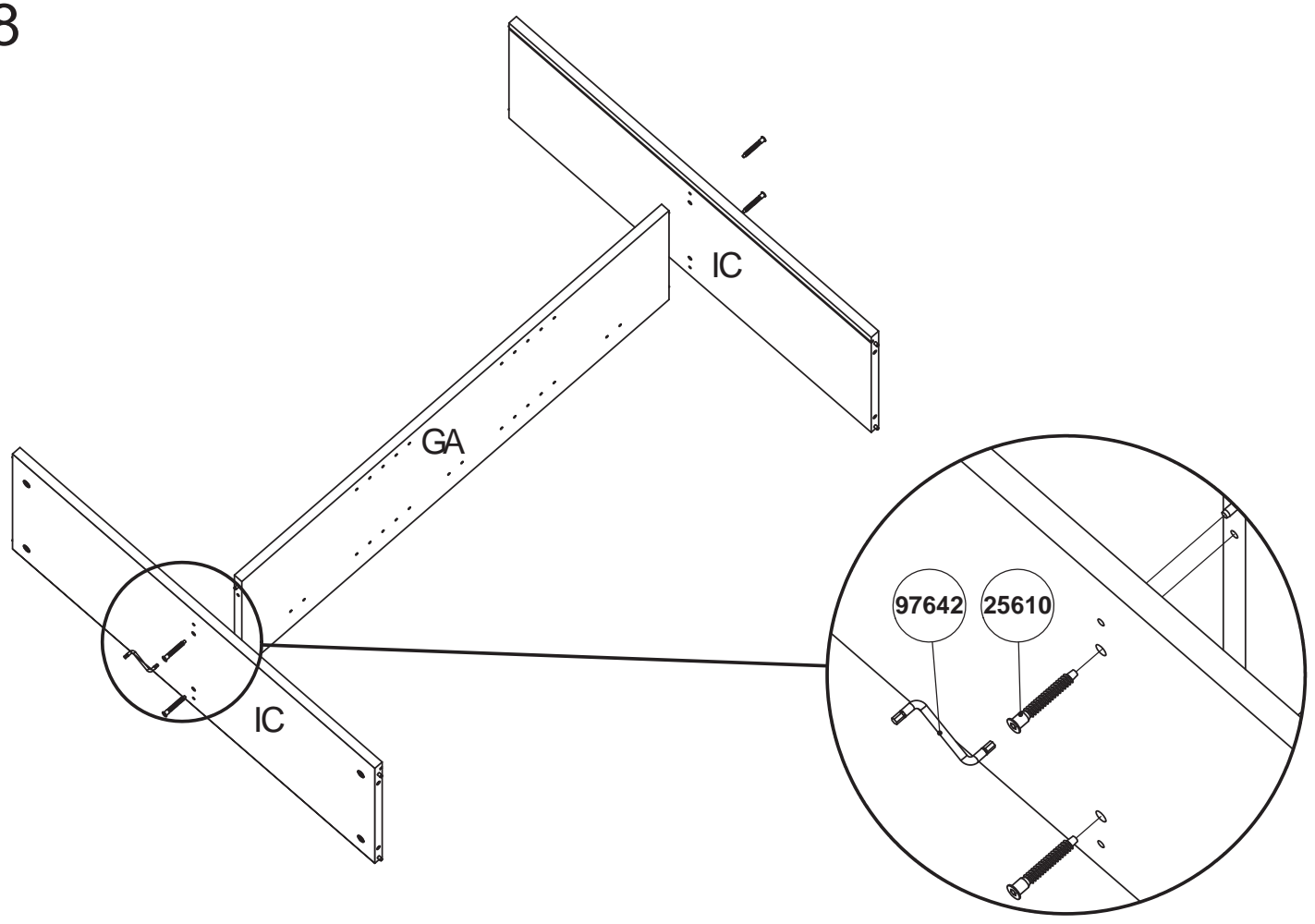
6



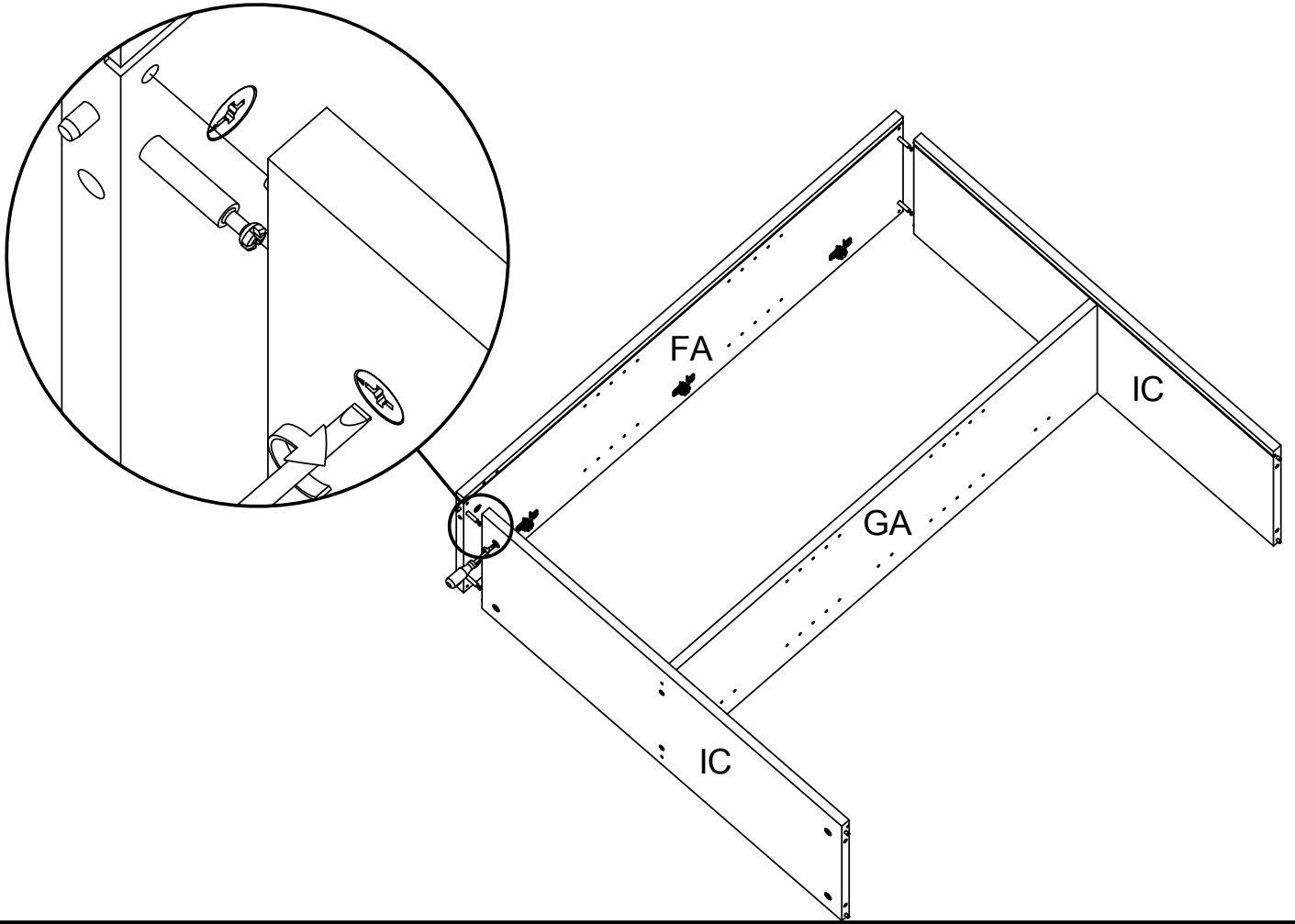
7



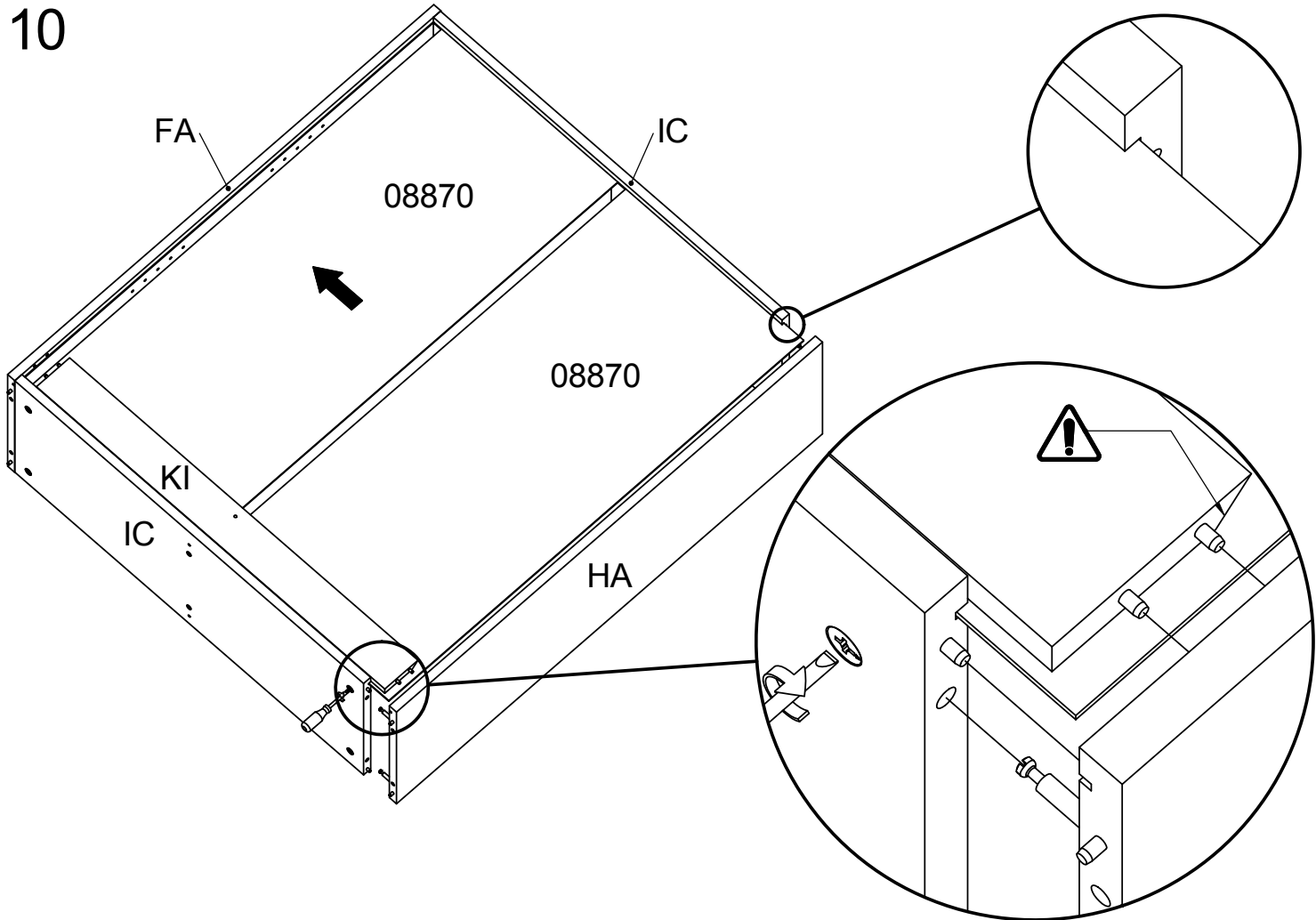
8



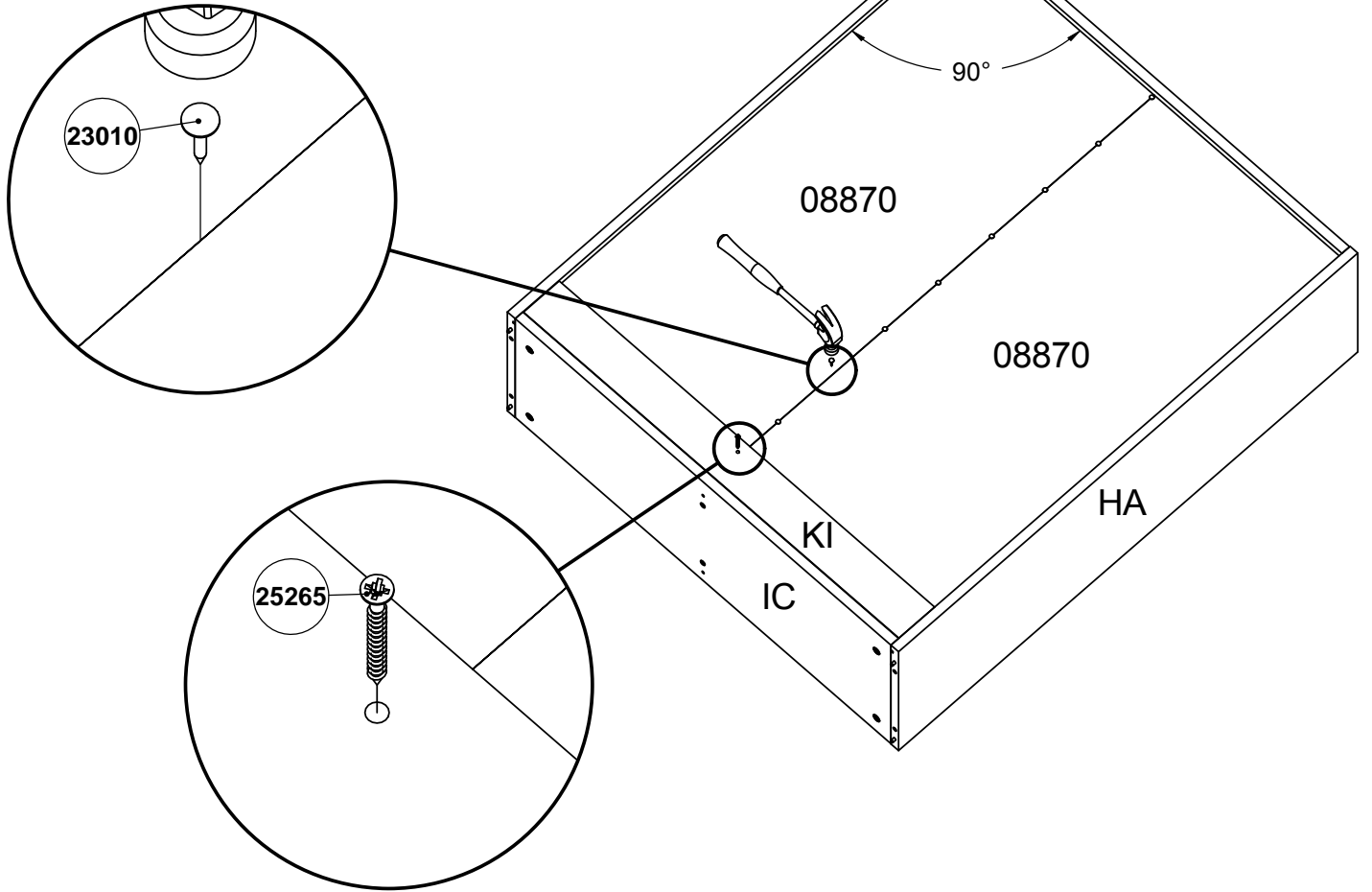
9



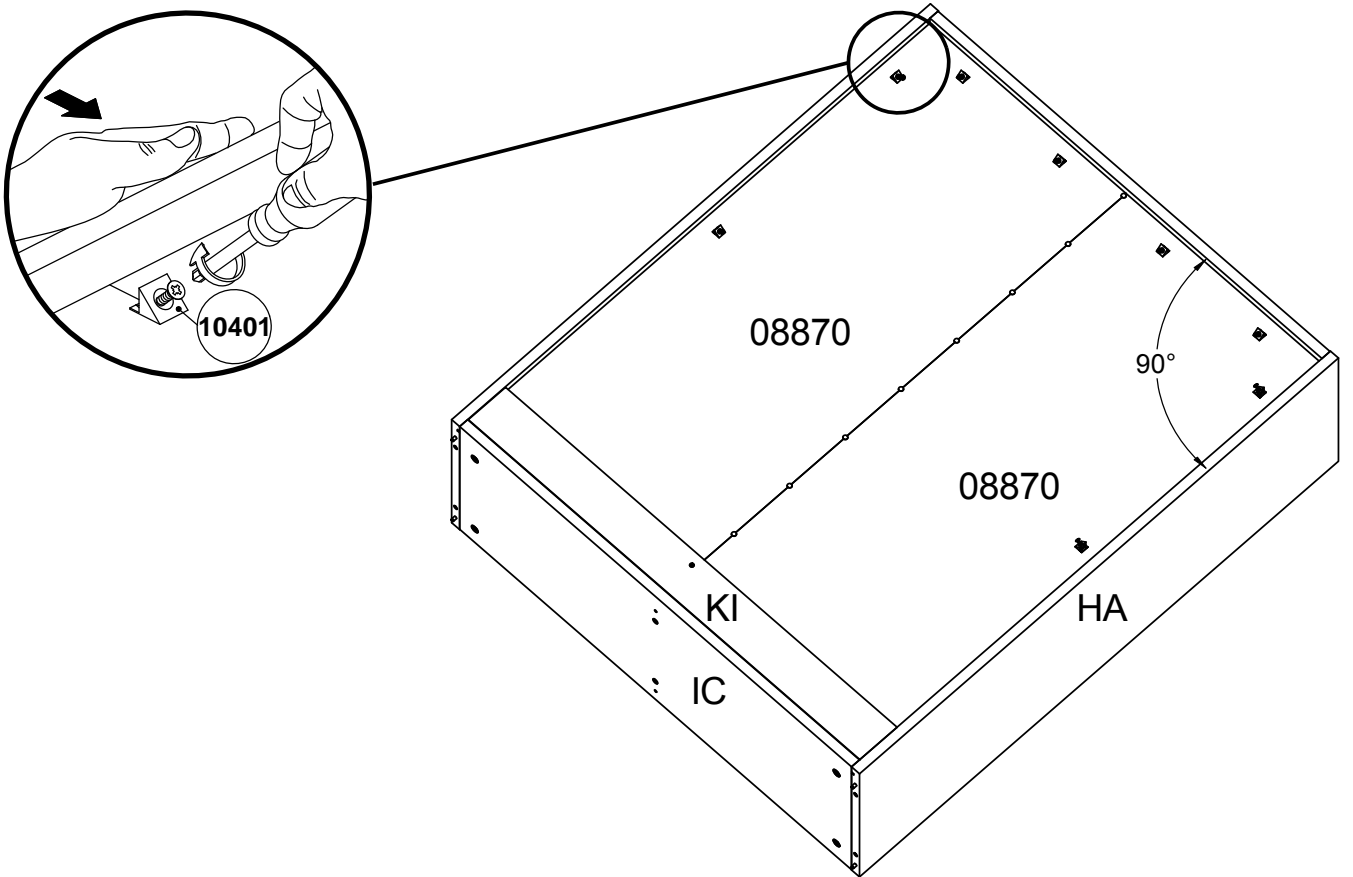
10



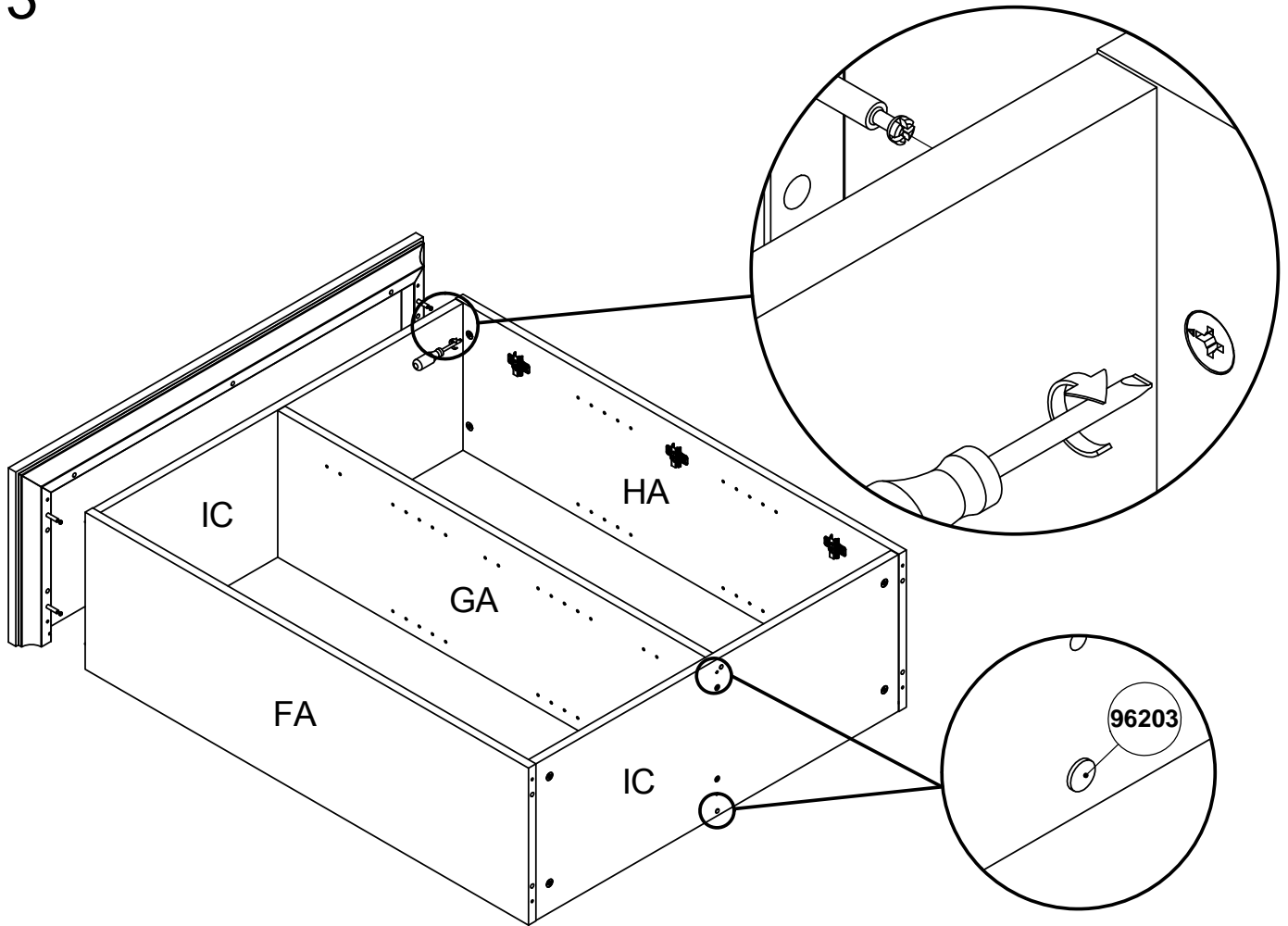
11



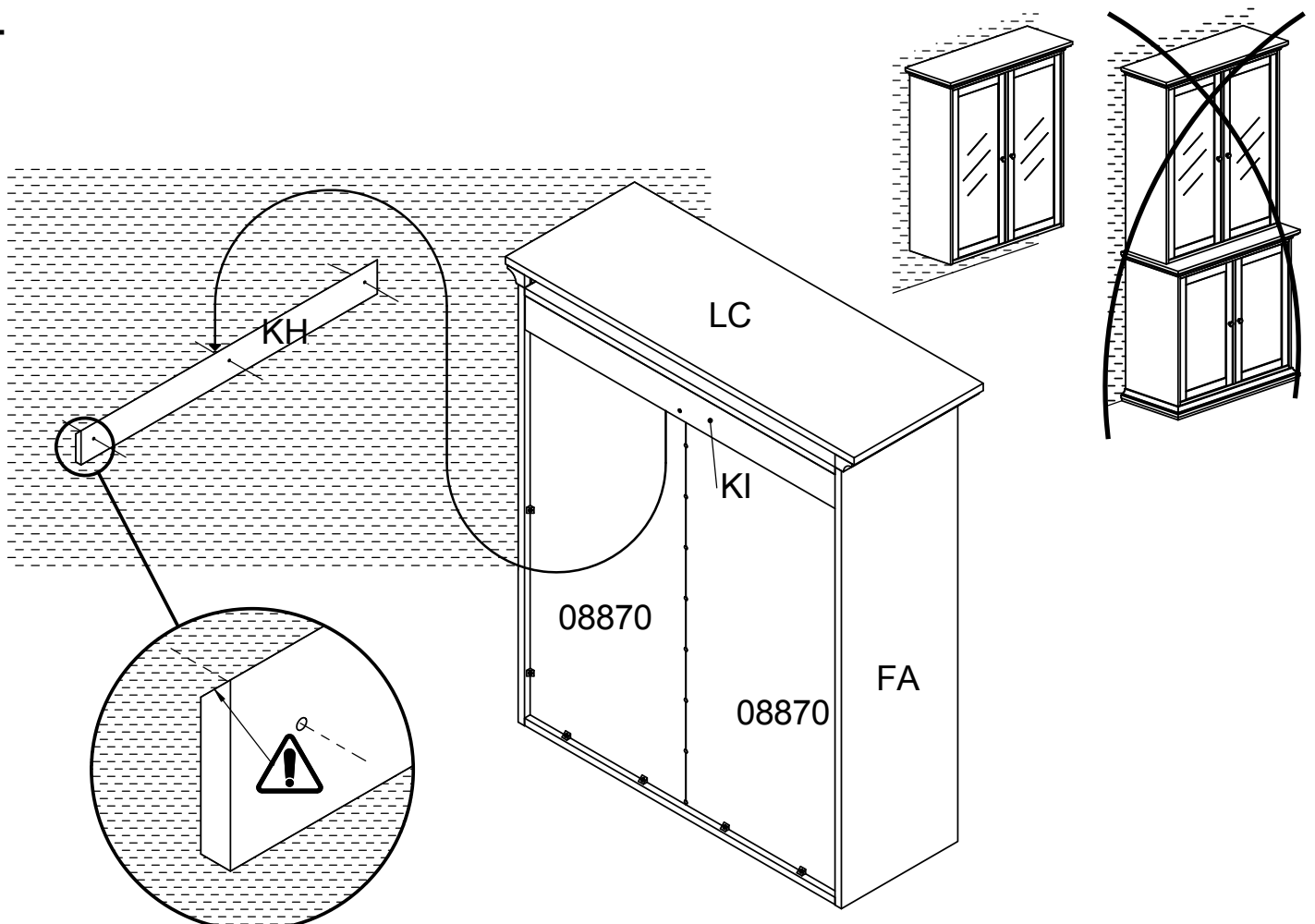
12

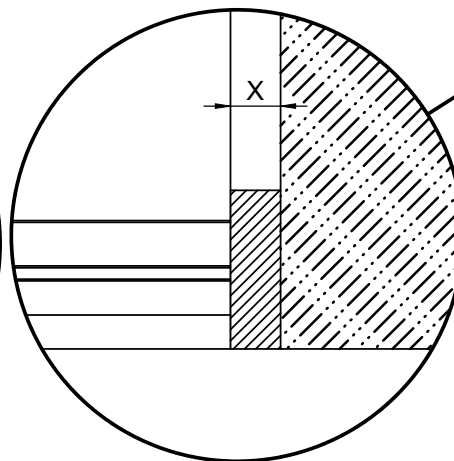
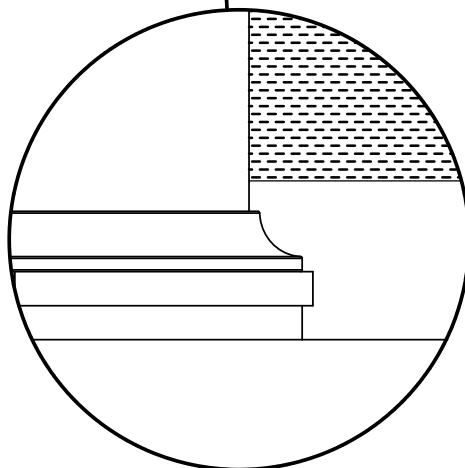
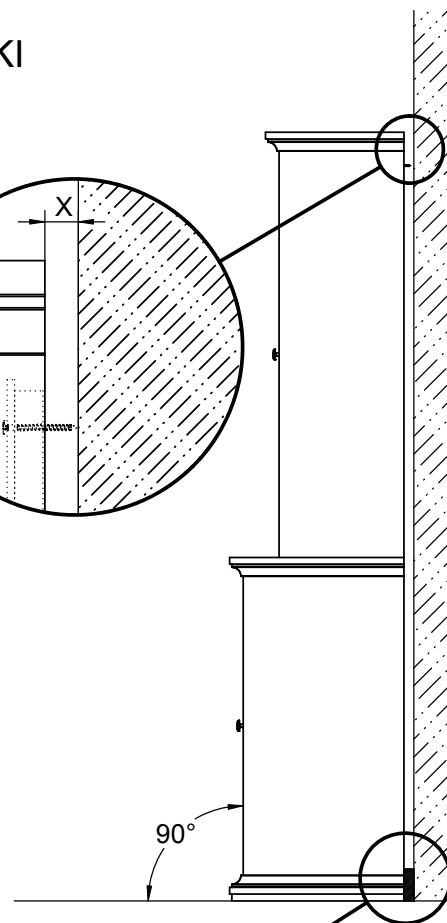
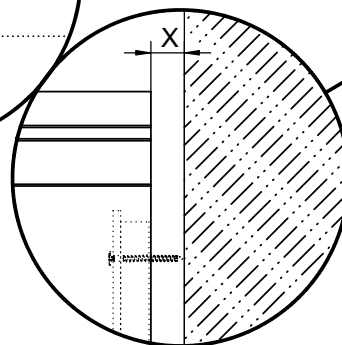
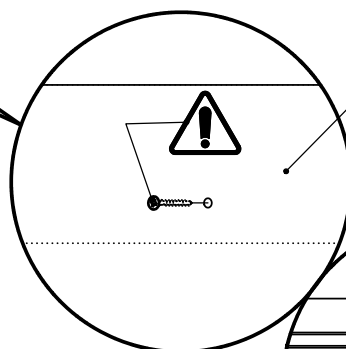
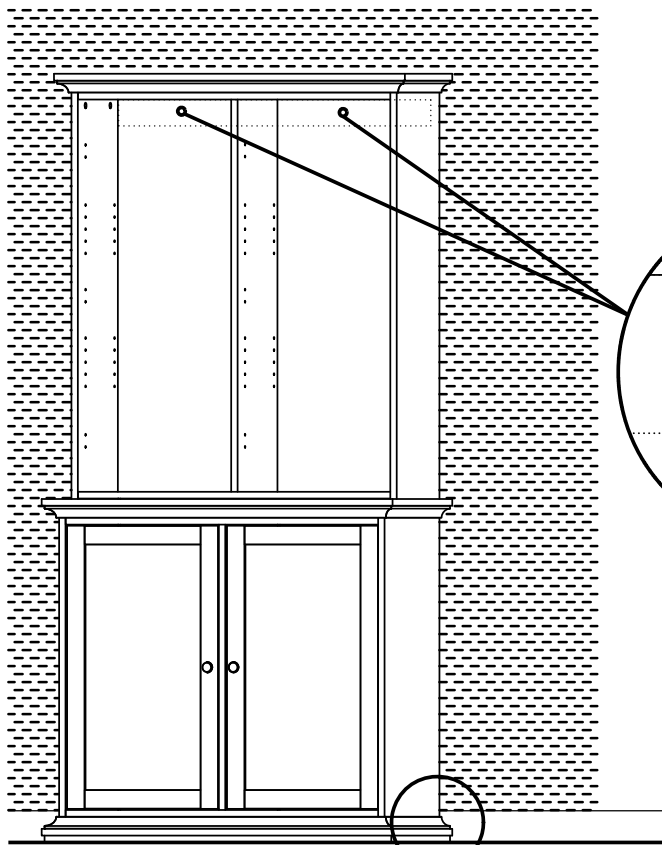
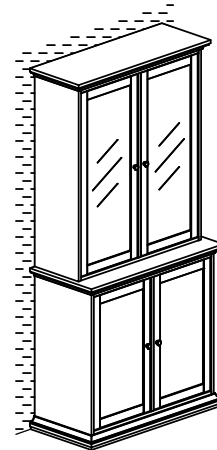
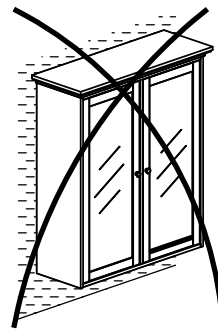


13



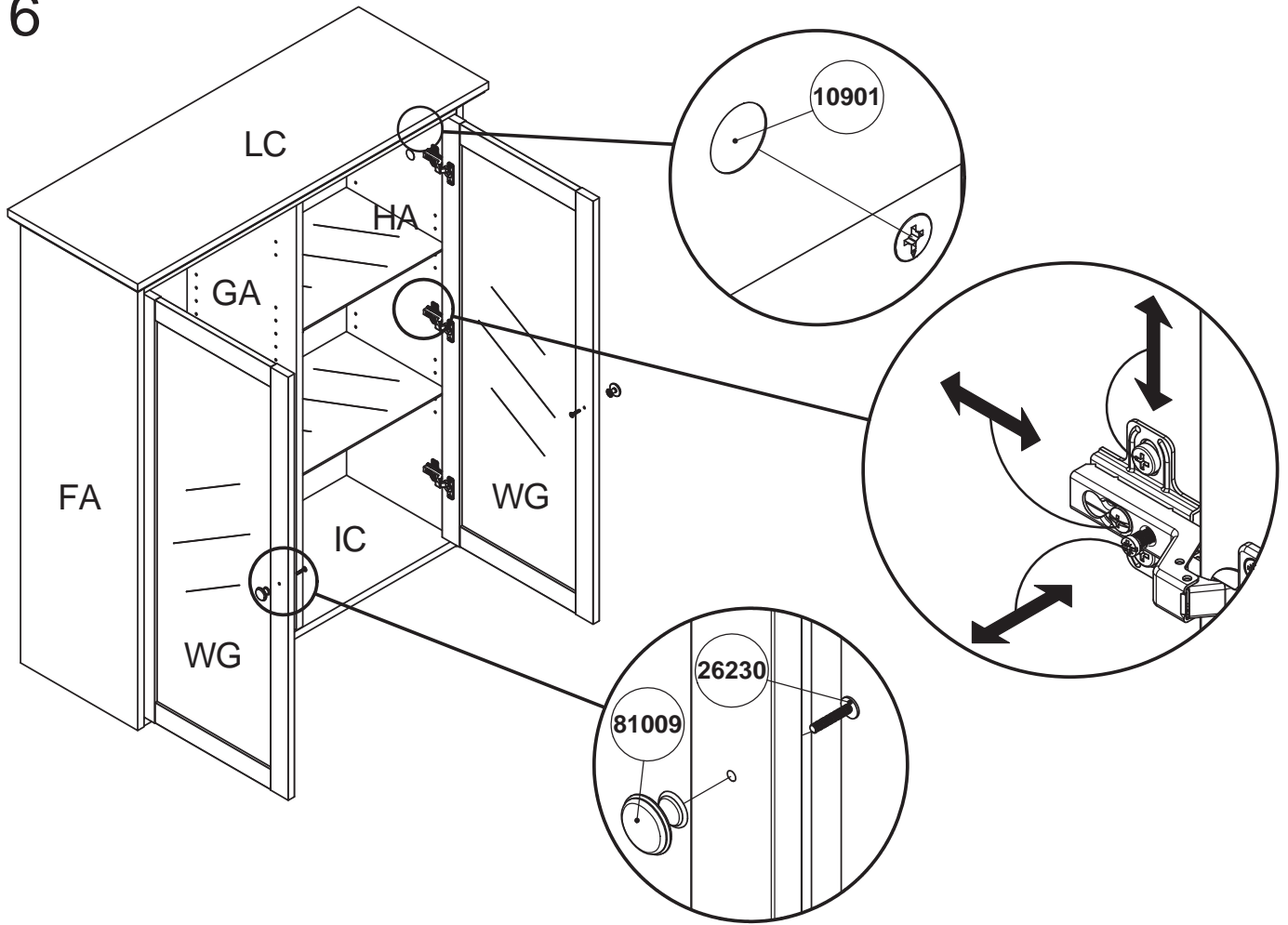
14



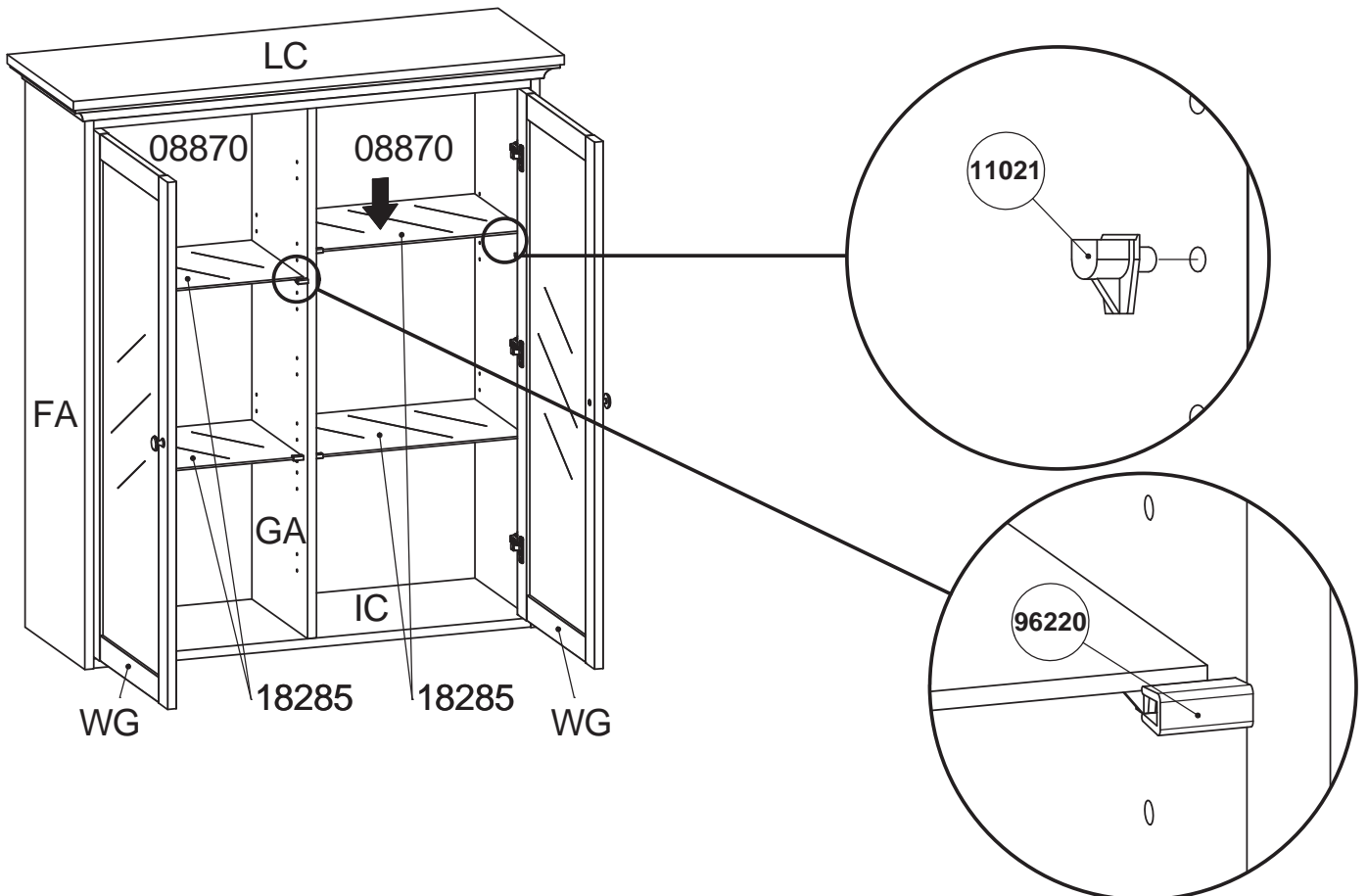


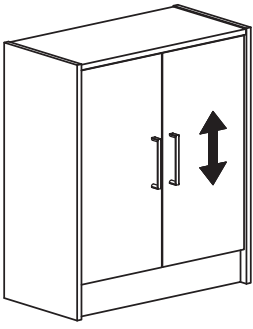


16

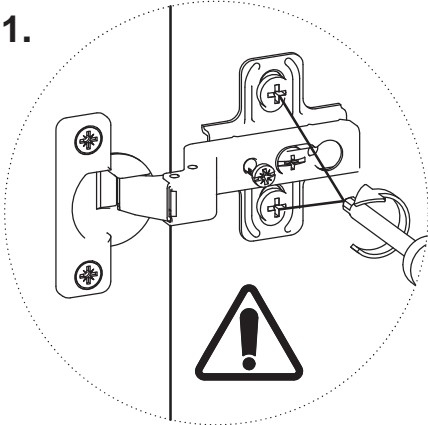


17

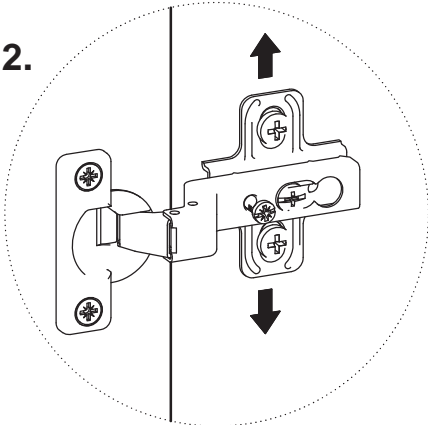




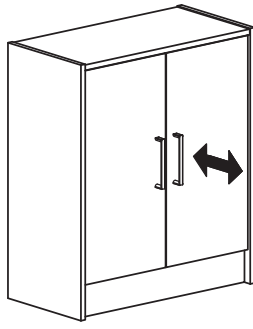
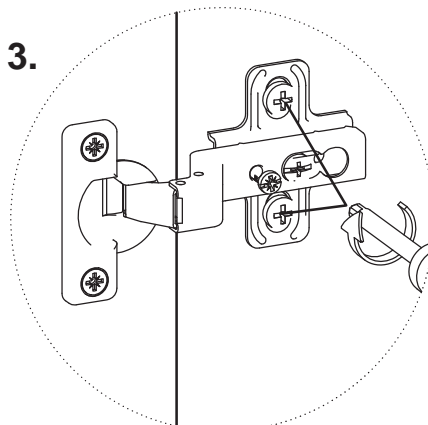
1.



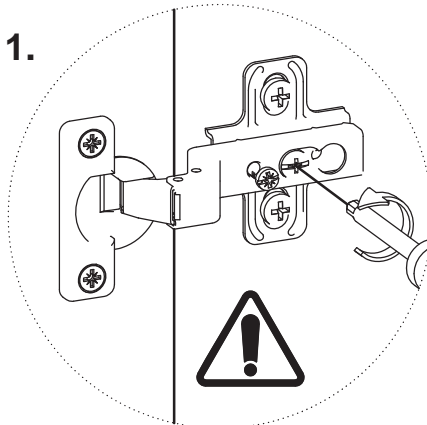
2.



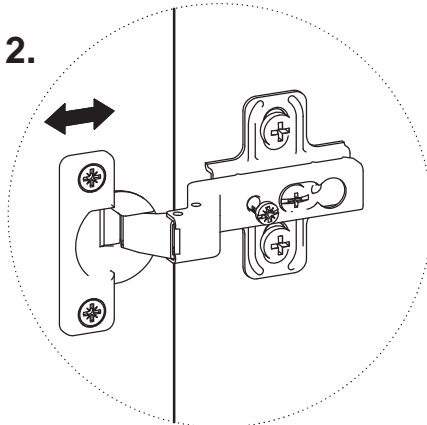
3.



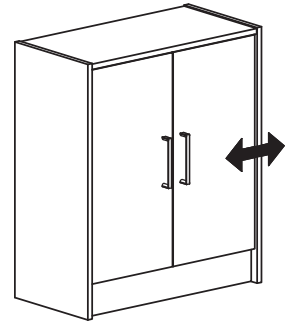
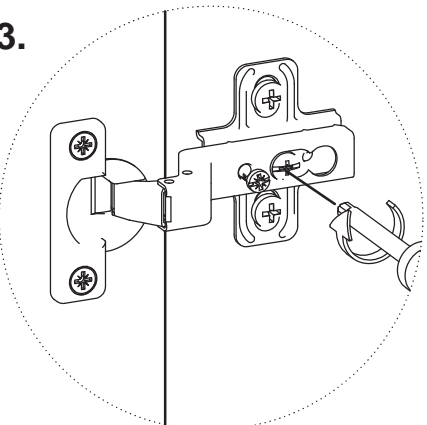
1.



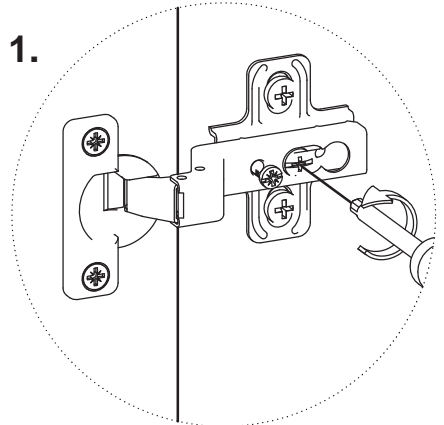
2.



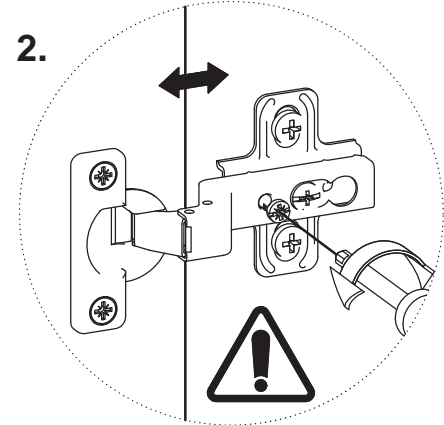
3.



1.



2.



3.

